

Manual de Despiece 

Parts Book 

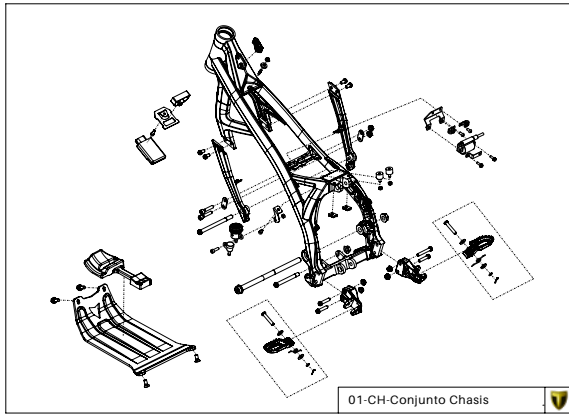
TRSONE

250 - 280 - 300

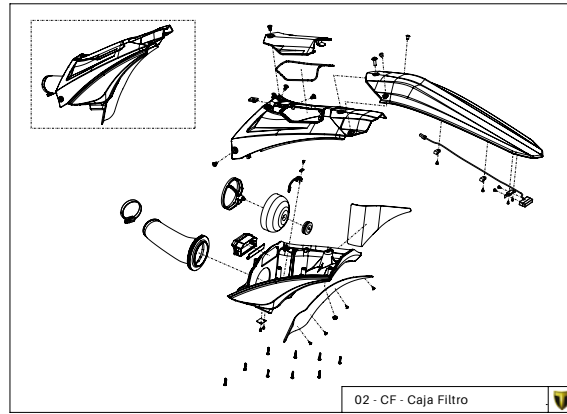
2017



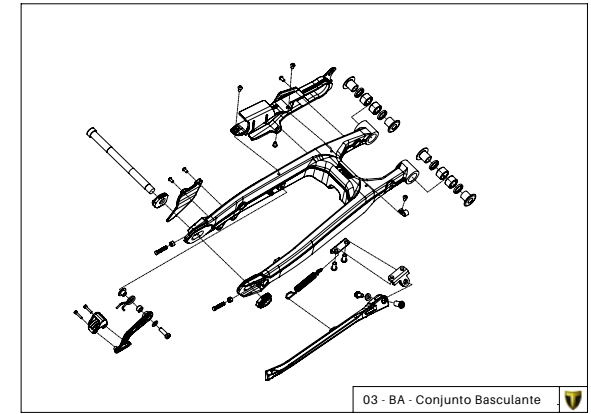
TRSONE
MOTORCYCLES



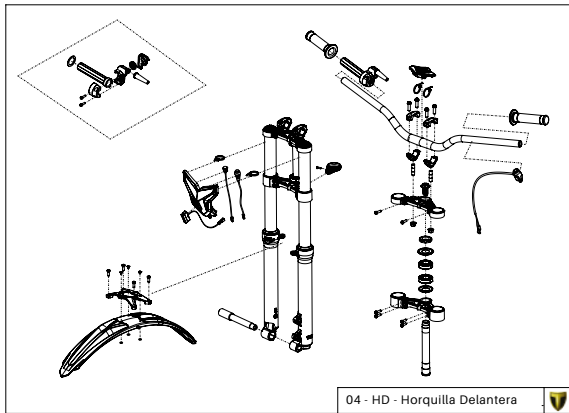
01-CH-Conjunto Chasis



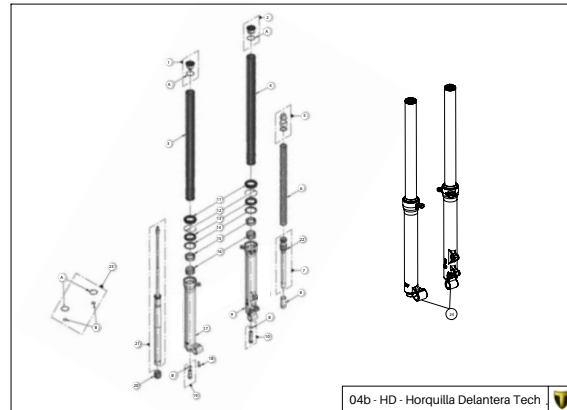
02 - CF - Caja Filtro



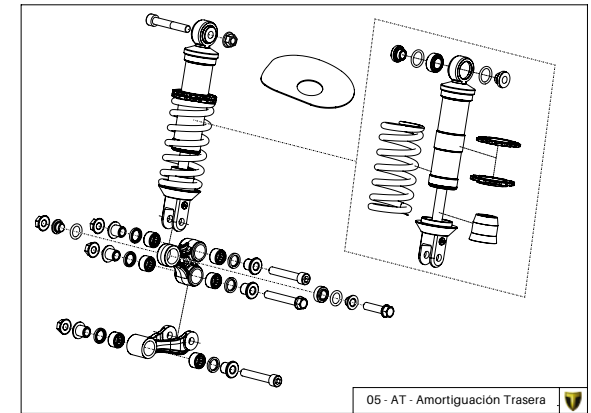
03 - BA - Conjunto Basculante



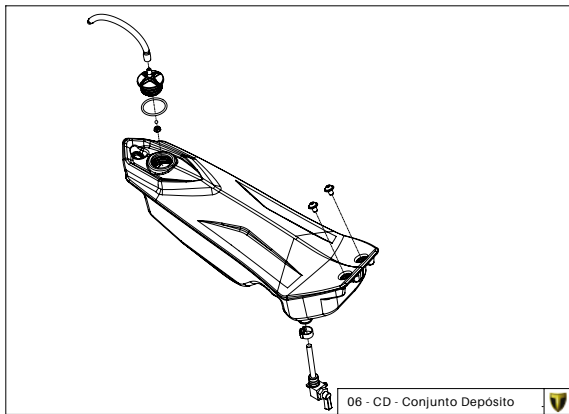
04 - HD - Horquilla Delantera



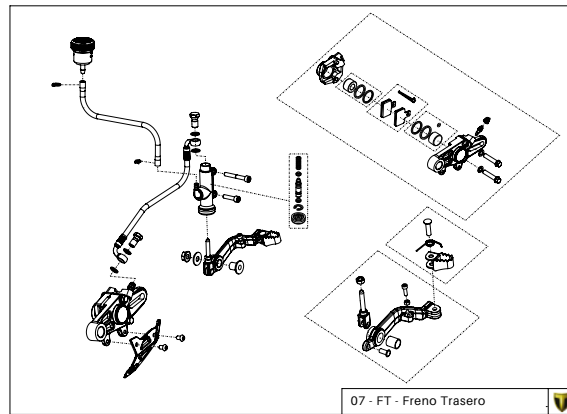
04b - HD - Horquilla Delantera Tech



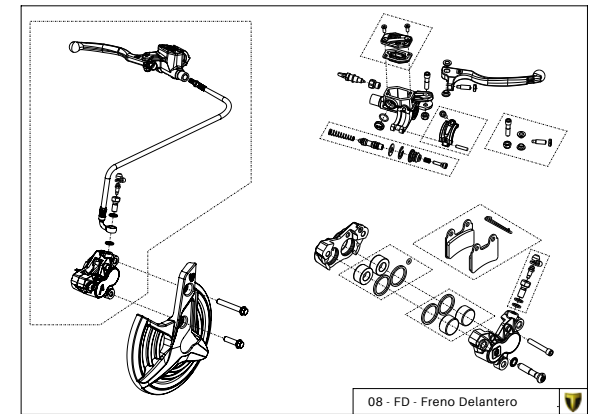
05 - AT - Amortiguación Trasera



06 - CD - Conjunto Depósito

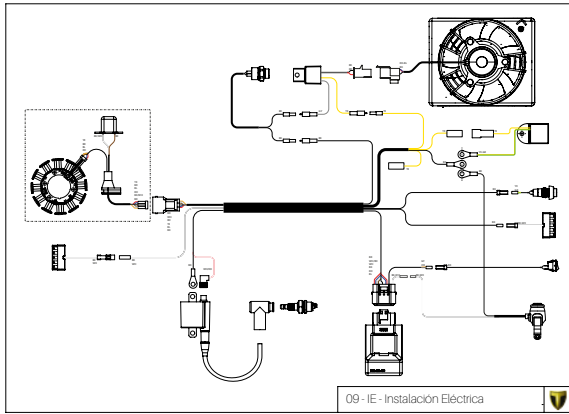


07 - FT - Freno Trasero

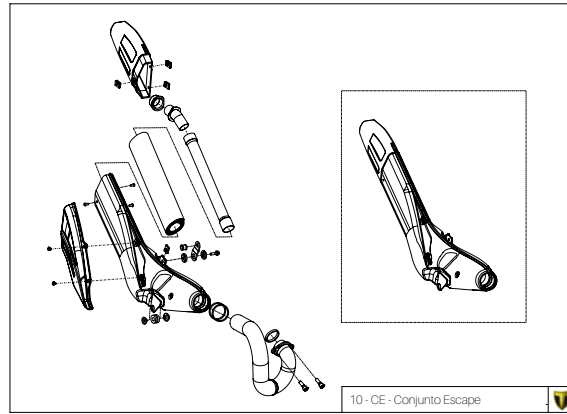


08 - FD - Freno Delantero

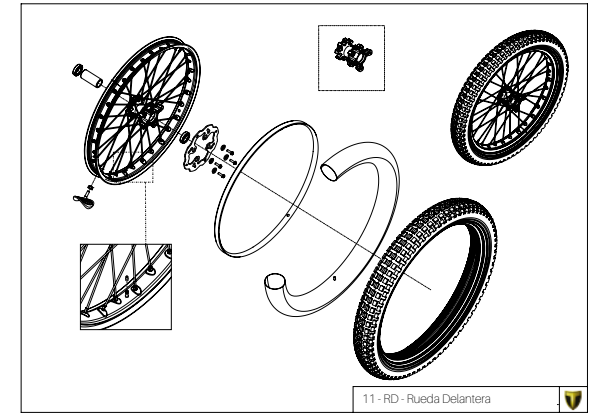




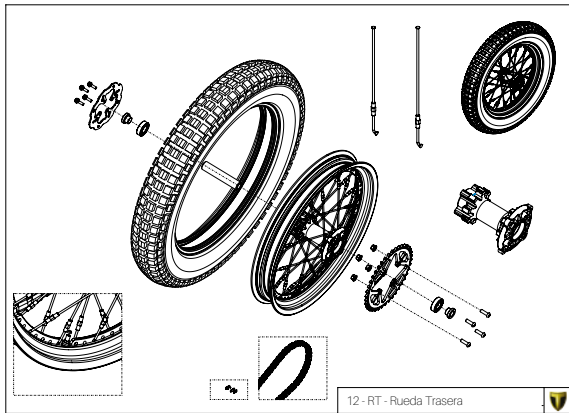
09-IE - Instalación Eléctrica



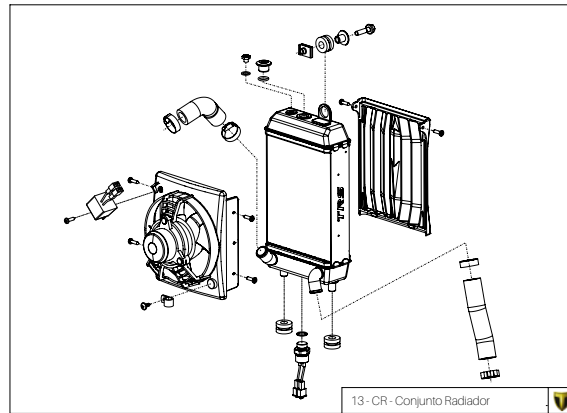
10-CE - Conjunto Escape



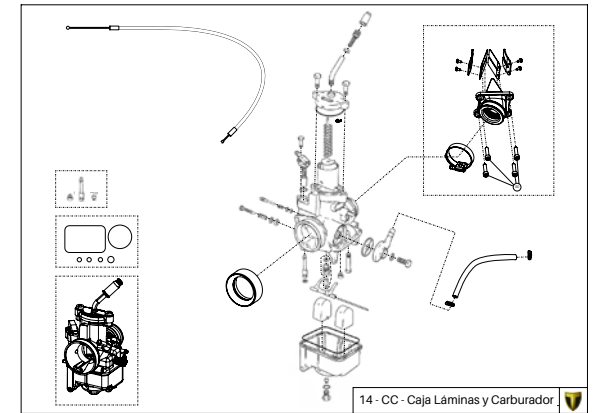
11-RD - Rueda Delantera



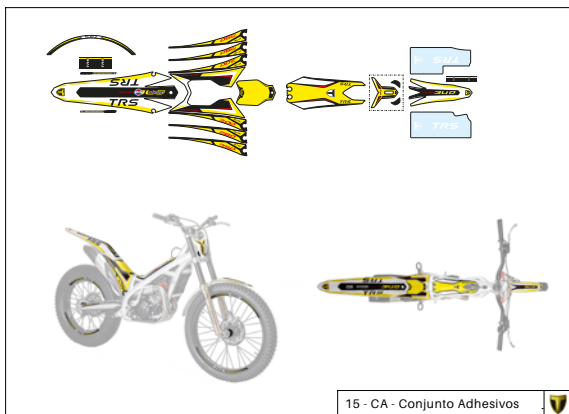
12-RT - Rueda Trasera



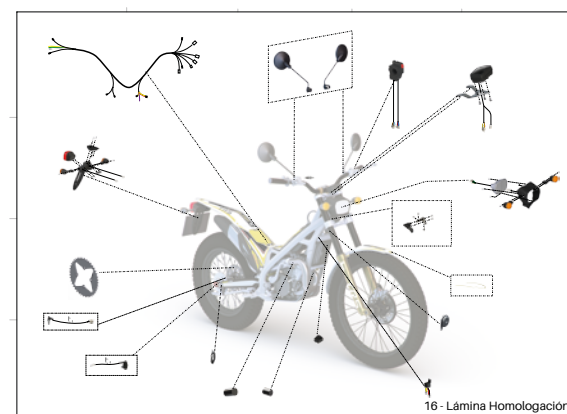
13-CR - Conjunto Radiador



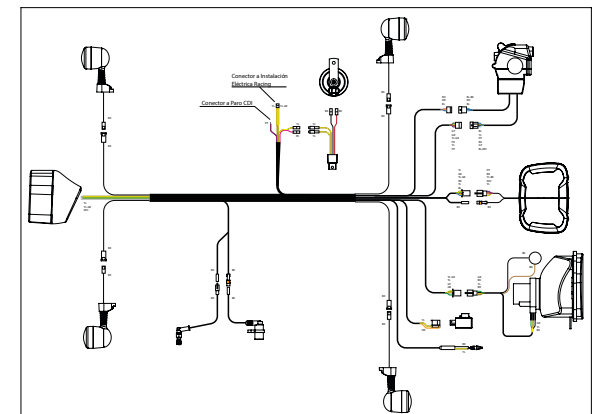
14-CC - Caja Láminas y Carburador

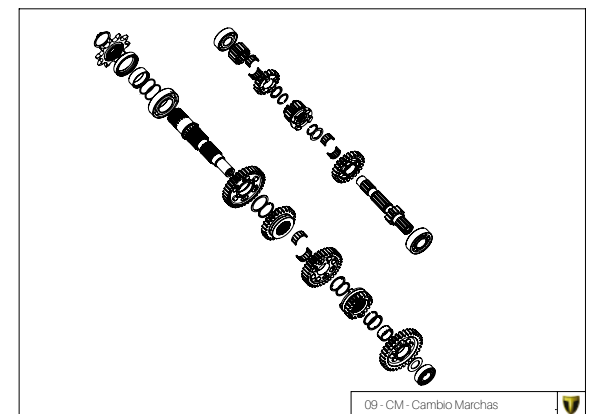
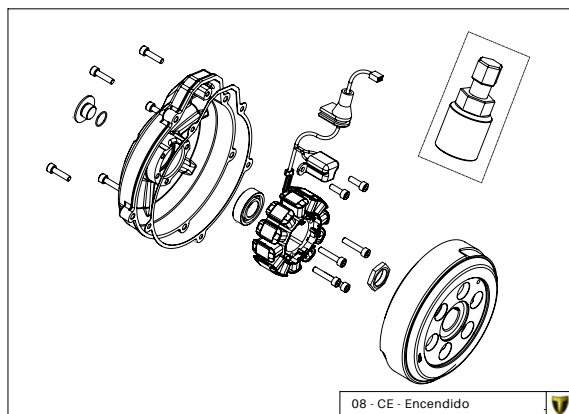
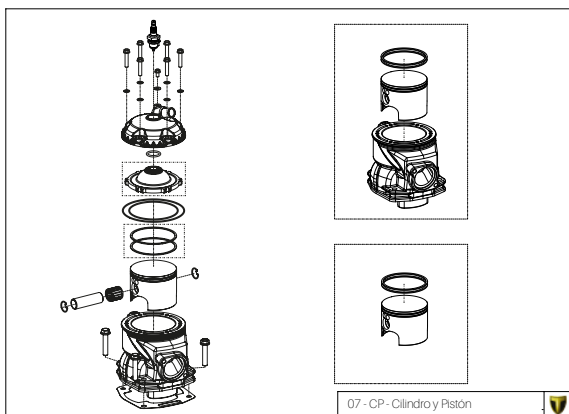
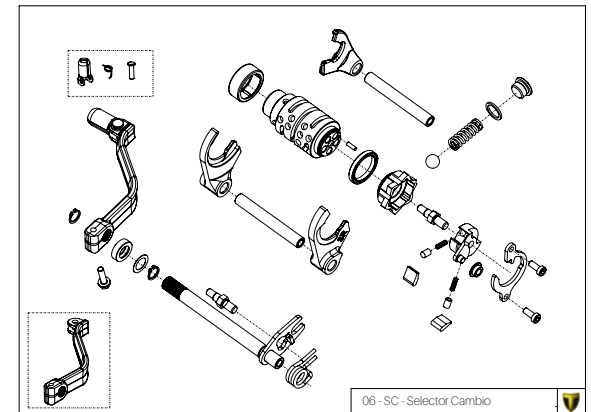
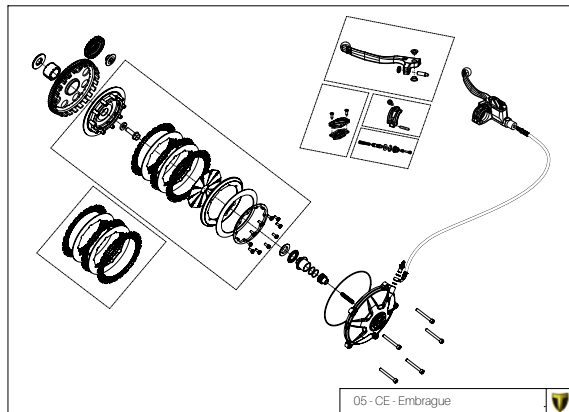
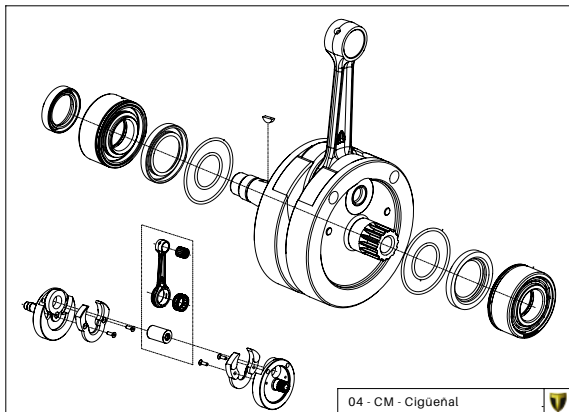
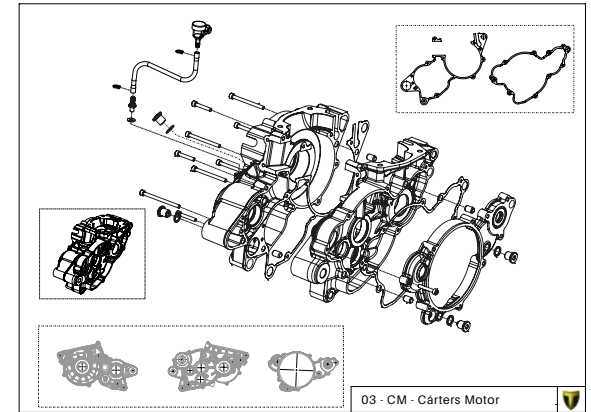
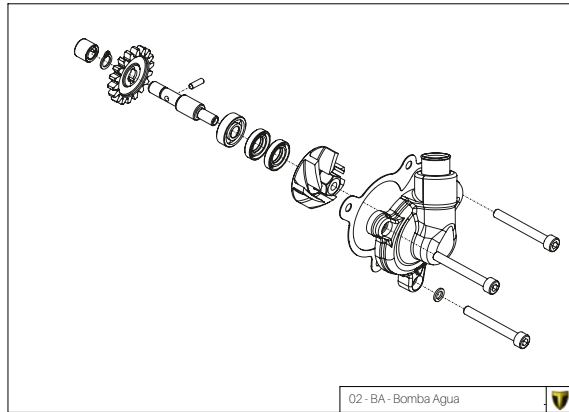
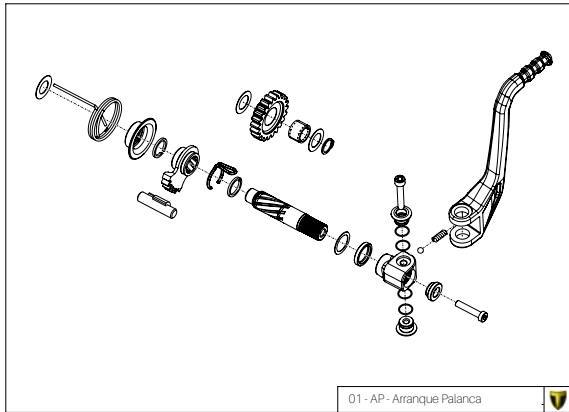


15-CA - Conjunto Adhesivos



16 - Lámina Homologación



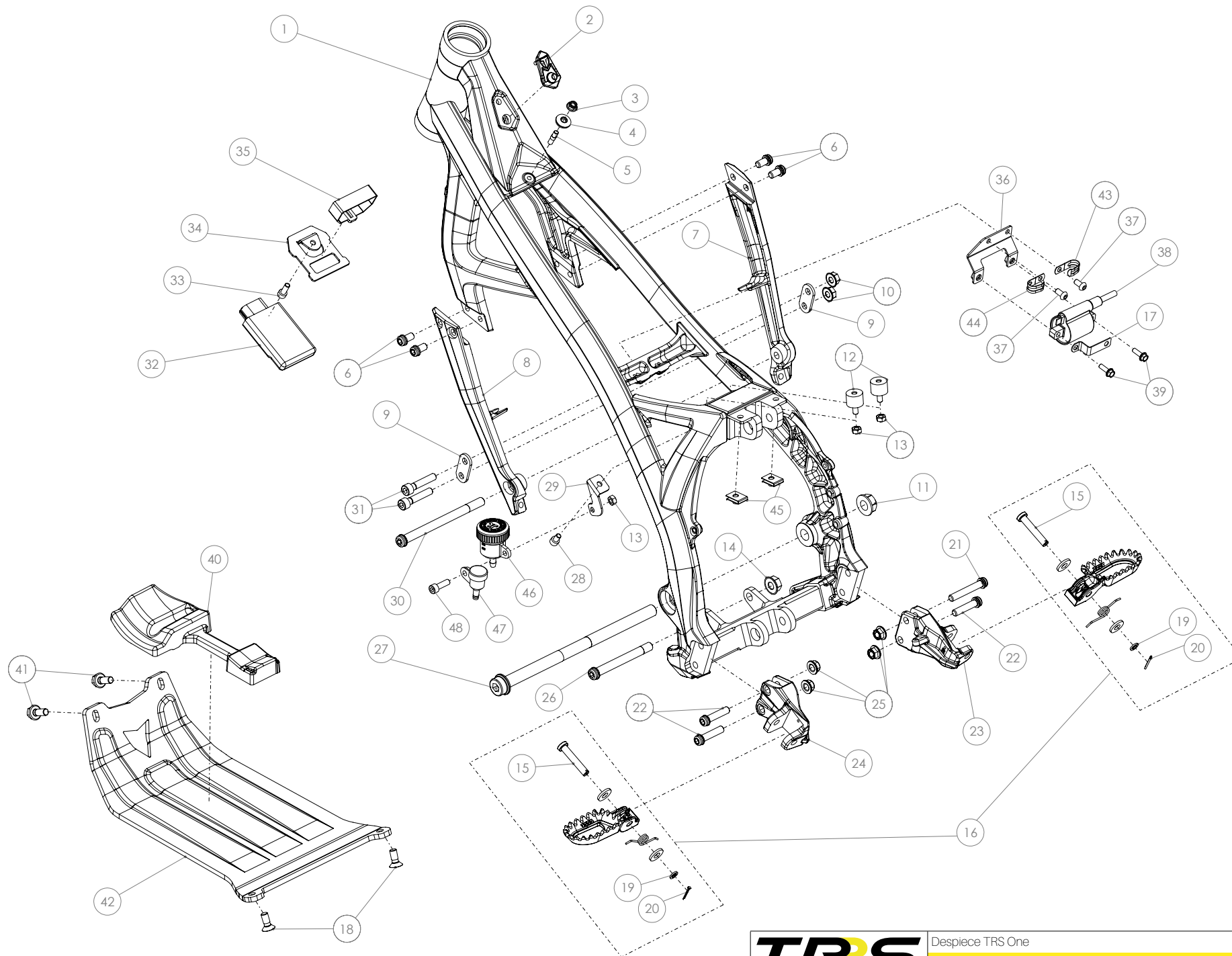


S

#

"

!



Despiece TRS One

01 - CH - Conjunto Chasis

01 - CH - Chassis Assembly

N.º	Descripción	Description	Cantidad	
1	01001TR100	Conjunto Chasis	Chassis assembly	1
2	01002TR100	Pasamuro Tubo Desvaporizador	Vent hose connection plate	1
3	51501	Tuerca Autoblocante M6 - Depósito	Locknut, M6 fuel tank	1
4	56901	Arandela Metal - Goma Depósito Gasolina	Washer, rubber-metal, fuel tank	1
5	01003TR100	Esparrago Roscado M6 Depósito Gasolina	Fuel tank mounting stud, M6	1
6	50801	Tornillo Allen DIN 7984 M8X14mm - Brazos Chasis	Allen, DIN7984 8x14mm - Chassis brace	4
7	01004TR100	Brazo Derecho Chasis	Chassis brace, right	1
8	01005TR100	Brazo Izquierdo Chasis	Chassis brace. Left	1
9	01006TR100	Chapa Tirante Chasis - Culata	Support plate, chassis to cylinder head	2
10	51502	Tuerca Autoblocante M8 - Tirantes Motor	Nut. locking type, M8 engine	2
11	01007TR100	Tuerca Eje Basculante	Nut, swing-arm shaft	1
12	63001	Silentblock M6 20x15 - Chasis Depósito	Silentblock, (isolator) M6 20x15 - Chassis to fuel tank	2
13	51501	Tuerca Autoblocante M6 - Silentblock	Locknut, M6, Silentblock	3
14	51503	Tuerca Autoblocante M10x1,25 - Tornillo Inferior Motor	Locknut, M10x1.25 - Lower engine bolt	1
15	01008TR100	Eje Pasador Estribo	Footrest pivot shaft	2
16	70101	Conjunto Estriberas	Footrest set, complete	1
17	01009TR100	Chapa Soporte Conector Encendido	Support plate, ignition connector	1
18	50301	Tornillo DIN 7991 M8x16 - Placa Carter Inferior	Bolt, DIN 7991 M8x16	2
19	56303	Arandela M8 - Pasador Estribo	Washer M8, footrest pivot	2
20	64001	Pasador DIN 94 1,8x18 - Eje Estribo	Cotter-pin, DIN 94 1,8x18 - footrest shaft	2
21	50803	Tornillo Allen DIN 7984 M8X55 - Soporte Estribos - Palanca Freno	Allen bolt, DIN 7984 M8x55 - footrest support plate-brake pedal	1
22	50802	Tornillo Allen DIN 7984 M8X35 - Soporte Estribos	Allen bolt, DIN 7984 M8x35 - footrest support	3
23	01010TR100	Soporte Estribera - Derecha	Support, footrest, right	1
24	01011TR100	Soporte Estribera - Izquierda	Support, footrest, left	1
25	51502	Tuerca Autoblocante M8 - Soporte Estribos	locknut, M8 - footrest support	4
26	50105	Tornillo DIN 912 M10x90x1,25 - Inferior Motor	Bolt, DIN 912 M10x90x1.25 - engine lower	1
27	01012TR100	Eje Basculante	Swingarm pivot shaft	1
28	50101	Tornillo DIN 912 M6x10 - Soporte Depósito Aceite Freno	Bolt, DIN 912 M6x10 - Support, brake fluid reservoir	1
29	01013TR100	Chapa Depósito Freno Trasero	Support, rear brake fluid reservoir	1
30	50102	Tornillo DIN 912 M10x130 - Superior Motor	Bolt, DIN 912 M10x130 - Engine upper	1

Despiece TRS One

01 - CH - Conjunto Chasis

01 - CH - Chassis Assembly

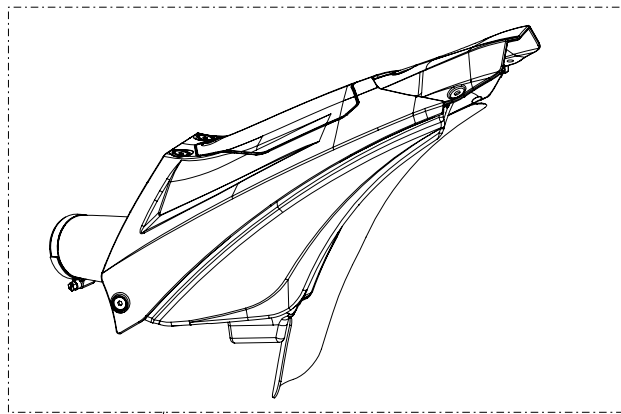
N.º	Descripción	Description	Cantidad
31	50901 Tornillo DIN 6921 M8x40 - Soporte Culata	Bolt, DIN 6921 M8x40 - Cylinder head support	2
32	70206 Caja CDI - (véase (07) en la lámina 09-IE-Instalación Eléctrica)	CDI (black box) - (see (07) in 09-EI-Electrical Installation sheet)	1
33	50104 Tornillo DIN 912 M6x20 - Soporte Chapa CDI	Bolt, DIN 912 M6x20 - CDI mounting plate	1
34	01014TR100 Chapa Soporte CDI	CDI mounting plate	1
35	58012 Velcro CDI	CDI hook and loop fastening strap	1
36	01015TR100 Chapa Soporte Bobina	Mounting plate, ignition coil	1
37	50902 Tornillo DIN 6921 M6x10 Soporte Bobina Chasis	Bolt, DIN 6921 M6x10, ignition coil mounting plate to chassis	2
38	70203 Bobina TRS - (véase (04) en la lámina 09-IE-Instalación Eléctrica)	Ignition coil, TRS - (see (04) in 09-EI-Electrical Installation sheet)	1
39	50903 Tornillo DIN 6921 M6x16 - Bobina	Bolt, DIN 6921 M6x16, Coil mount	2
40	01016TR100 Goma Protector Carter TRS	Engine crankcase rubber protection block	1
41	50904 Tornillo DIN 6921 M8x16 - Placa Carter Superior	Bolt, DIN 6921 M8x16 - Engine protector plate, front	2
42	01017TR100 Protector Carter	Engine protector plate (sump protector)	1
43	58001 Abrazadera para Cableado 60mm	Clamp for cables, 60mm	1
44	58002 Abrazadera para Cableado 100mm	Clamp for cables, 100mm	1
45	51301 Tuerca Rápida Universal M6	Universal clip-nut, M6	2
46	70302 Depósito Freno Trasero	Reservoir, rear brake	1
47	01018TR100 Depósito Desvaporizador	Reservoir, ventilator	1
48	50909 Tornillo DIN 6921 M6x20	Bolt, Allen, M6x20 6921 DIN	1

D

C

B

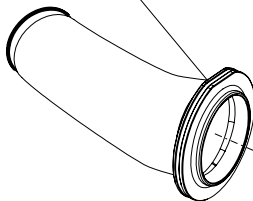
A



31

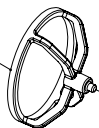


28



27

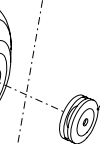
13



26



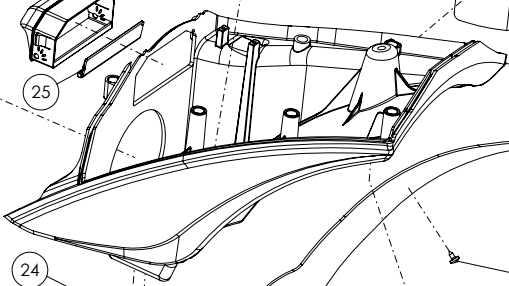
14



17



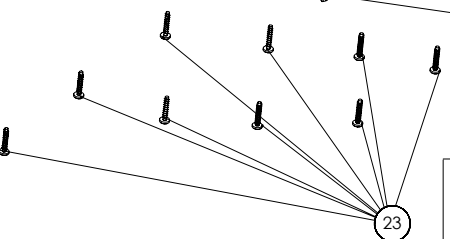
25



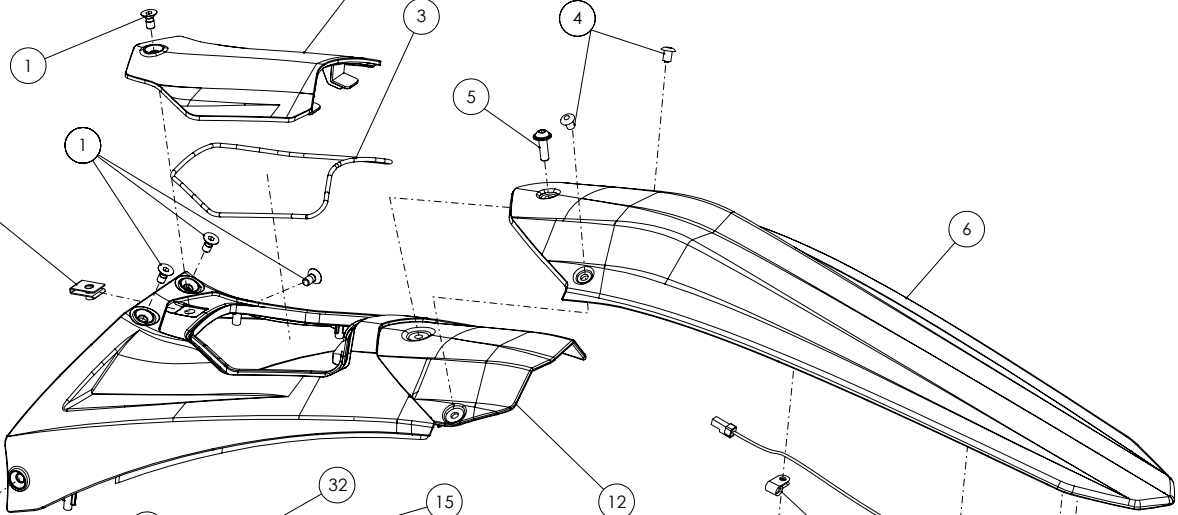
19

24

8



23



1

1

29

1

32

15

12

1

14

16

15

16

17

18

11

10

30

8

7

4

3

5

6



Despiece TRS One
 02 - CF - Caja Filtro - Explosionado
 TRS Motorcycles



Despiece TRS One

02 - CF - Caja de Filtro - Despiece

02 - CF - Air Filter Box

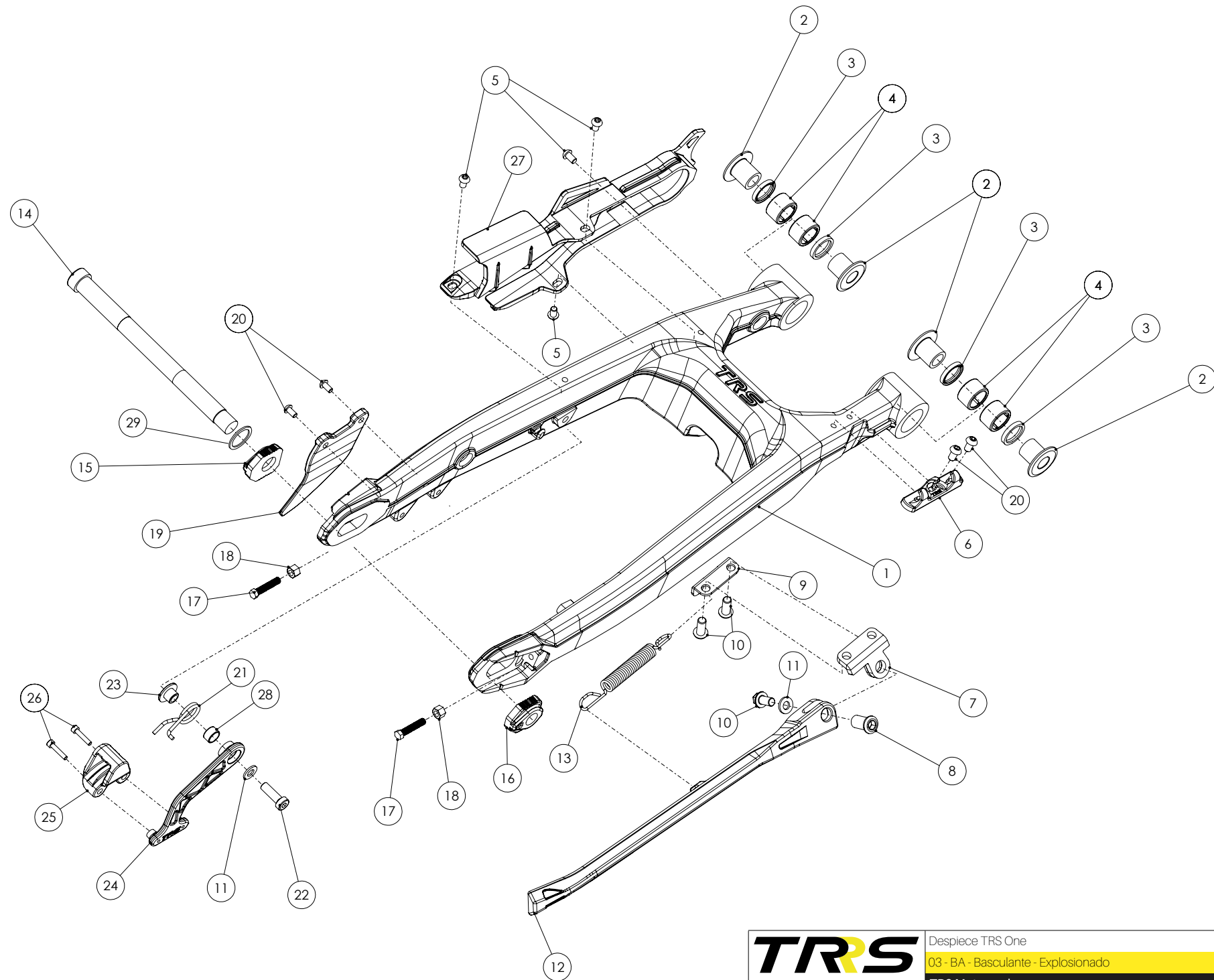
N.º	Código	Descripción	Description	Cantidad
1	50302	Tornillo DIN 7991 M6x14 - Caja Filtro	Bolt, DIN 7991 M6x14 - air filter box	5
2	02001TR100	Tapa Superior - Caja Filtro	Top cover - air filter box	1
3	02002TR100	Tórica 3mm Tapa - Caja Filtro	Cover o-ring, 3mm - air filter box	1
4	65001	Remache Plástico 6x12	Plastic rivot 6x12	2
5	50202	Tornillo DIN 7380-fl M6x16 - Guardabarros Trasero	Bolt, DIN 7380-fl M6x16 - Rear mudguard (fender)	1
6	02003TR100	Guardabarros Trasero	Rear mudguard (fender)	1
7	70202	Led Trasero - (véase (03) en la lámina 09-IE-Instalación Eléctrica)	LED light TRS - see number 3, drawing 09 - Electrical	1
8	50601	Tornillo Rosca Chapa DIN 7981 2,9x6,5	Screw, course thread DIN 7981 2.9x6,5	4
9	02004TR100	Chapa Led Trasero	Plate LED lights	1
10	50602	Tornillo Rosca Chapa DIN 7981 3,9x9,5	Screw, course thread DIN 7981 3,9x9,5	2
11	58004	Grapa Plástico 4.8mm	Plastic clamp 4.8mm	2
12	02005TR100	Caja Filtro Superior	Air filter box, top segment	1
13	02006TR100	Jaula Espuma - Filtro	Cage, air filter element	1
14	02007TR100	Espuma Filtro Aire	Air filter element	1
15	02008TR100	Arandela Muelle Filtro	Washer, filter spring	1
16	02009TR100	Muelle Fijación Espuma Filtro	Spring, air filter retention	1
17	02010TR100	Goma Sujeción Espuma Filtro	Rubber grommet, air filter retention	1
18	02011TR100	Protector Anticalórico - Caja Filtro	Heat shield - air filter box	1
19	02012TR100	Caja Filtro Inferior	Air filter box, lower segment	1
20	02013TR100	Goma Protector - Caja Filtro	Rubber protector, sir filter box	1
21	50701	Tornillo Rosca Chapa Philips Ala Ancha 3.9x9.5 Fijación Goma Filtro	Screw, course Philips broad-head 3.9x9.5 attach rubber flap	6
22	51501	Tuerca Autoblocante M6 - Caja Filtro	Lock nut, M6 - air filter box	1
23	50603	Tornillo Rosca Chapa DIN 7981 3,9x19 Fijación Caja Filtro Inferior	Screw, course thread DIN 7981 3.9x19 Attach air filter box lower	9
24	02014TR100	Lámina Desagüe - Caja Filtro	Drain flap, air filter box	1
25	02015TR100	Trampilla Entrada Aire - Caja Filtro	Air entry trap - air filter box	1
26	02016TR100	Conducto - Caja Filtro	Intake - air filter box	1
27	02017TR100	Tobera - Caja Filtro	Intake hose - air filter box	1
28	58003	Abrazadera - Norma 40-60	Clamp - Norma 40-60	1
29	51301	Tuerca Rápida Universal M6	Universal speed nut M6	1
30	50604	Tornillo Rosca Chapa DIN 7981 2x4	Screw, course thread DIN 7981 2x4	2
31	02000TR100	Conjunto Caja Filtro	Complete air filter box assembly	1
32	50607	Tornillo Rosca Chapa DIN 7981 4,2x13	Screw, course thread DIN 7981 4,2x13	1

D

C

B

A



Despiece TRS One
 Q3 - BA - Basculante - Explosionado
 TRS Motorcycles



Despiece TRS One

03 - BA - Basculante

03 - BA - Swing-Arm

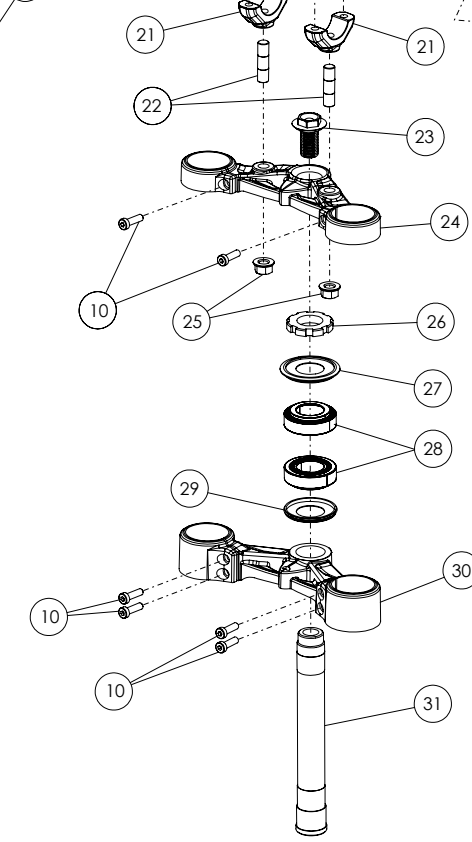
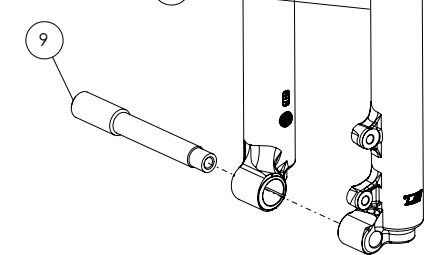
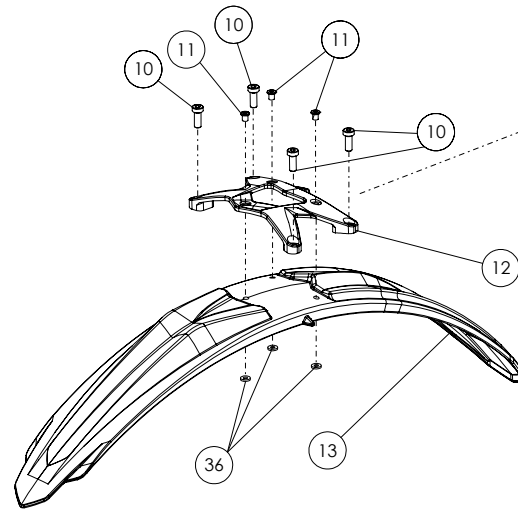
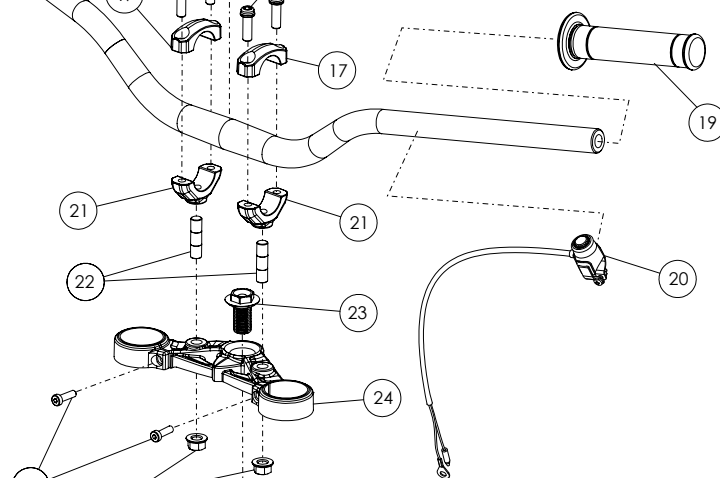
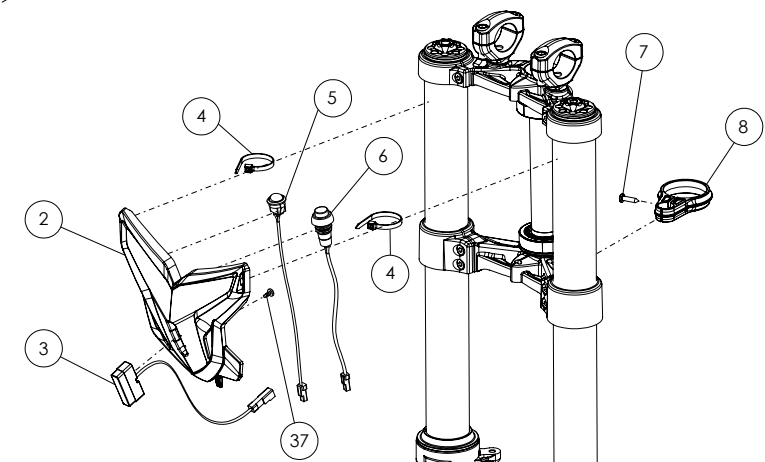
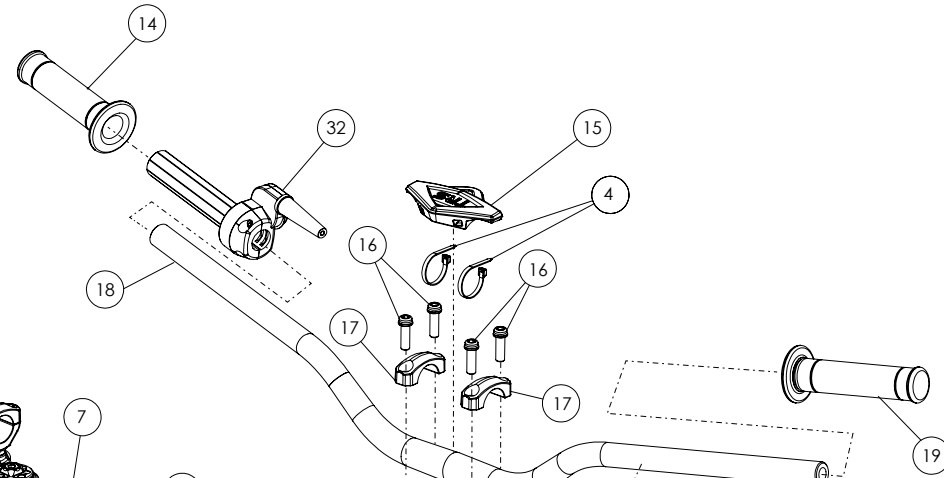
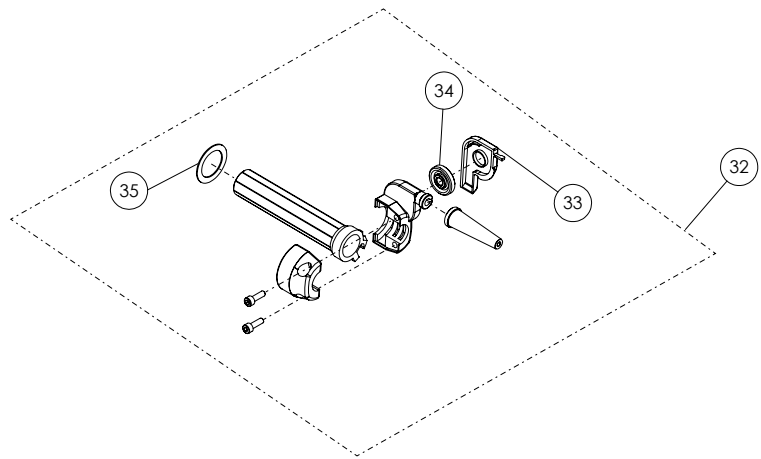
N.º	Código	Nombre		Cantidad
1	03001TR100	Basculante TRS	Swing-arm TRS	1
2	03002TR100	Casquillo Eje Basculante	Bushing, swing-arm shaft	4
3	54001	Retén Basculante 20x26x4	Seal, swing-arm 20x26x4	4
4	52501	Rodamiento Basculante NH-2016	Bearing, swing-arm NH 2016	4
5	50203	Tornillo DIN 7380-fl M6x10 - Guía Cadena	Bolt, DIN 7380-fl M6x10 - Chain guide	4
6	03017TR100	Guía Latiguillo Freno Trasero	Guide, brake hose	1
7	03003TR100	Soporte Caballete	Side-stand support	1
8	03004TR100	Tornillo - Soporte Caballete	Bolt - side-stand support	1
9	03005TR100	Chapa Muelle Caballete	side-stand spring plate	1
10	50201	Tornillo DIN 7380 M8x20	Bolt, DIN 7380 M8x20	3
11	56303	Arandela M8	Washer, M8	2
12	03006TR100	Caballete	Side-stand	1
13	03007TR100	Muelle Caballete	Spring, side-stand	1
14	03008TR100	Eje Rueda Trasera	Axle, rear wheel	1
15	03009TR100	Tensor Eje Rueda Izquierdo	Tensioner, rear axle left side	1
16	03010TR100	Tensor Eje Rueda Derecho	Tensioner, rear axle right side	1
17	50501	Tornillo DIN 933 M6 - Tensor Eje Rueda	Bolt, DIN 933 M6 - rear wheel tension	2
18	51103	Tuerca DIN 6330 M6 - Tensor Eje Rueda	Bolt, DIN 6330 M6 - rear wheel tension	2
19	03011TR100	Protector Corona	Sprocket protector	1
20	50204	Tornillo DIN 7380 M6x10 - Protector Corona y Guía Latiguillo Freno Tras.	Bolt, DIN 7380 M6x10 - Sprocket protector and Brake hose Guide	4
21	03012TR100	Muelle Tensor Cadena	Chain tension spring	1
22	50804	Tornillo DIN 7984 M8x25	Bolt, DIN 7984 M8x25	1
23	03013TR100	Casquillo Tensor Cadena	Bushing, chain tensioner	1
24	03014TR100	Tensor Cadena	Chain tensioner	1
25	70102	Goma Tensor	Rubber block, chain tensioner	1
26	50107	Tornillo DIN 912 M5x20 - Goma Tensor Cadena	Bolt, DIN 912 M5x20 - Chain tension rubber block	2
27	03015TR100	Guía Cadena	Chain guide	1
28	57001	Glacier - Tensor Cadena	Bushing - Chain tensioner	1
29	03016TR100	Arandela Eje Rueda Trasera 22x17x0,5	Washer, 22x17x0,5	1

D

C

B

A



N.º	Código	Descripción	Description	Cantidad
1	04000TR100	Conjunto Horquilla Delantera	Front suspension, complete	1
2	04001TR100	Careta Faro Racing	Headlamp shroud	1
3	70209	Led Delantera - (véase (10) en la lámina 09-IE-Instalación Eléctrica)	LED lights, TRS - (see item 10 in drawing 09-IE electrical system)	1
4	58006	Brida Plástico 3,6x200	Plastic retention strap	4
5	70208	Interruptor Curva CDI - (véase (09) en la lámina 09-IE-Instalación Eléctrica)	Switch, CDI ignition curve - (see item 09 in drawing 09-IE electrical system)	1
6	70210	Pulsador Led - (véase (11) en la lámina 09-IE-Instalación Eléctrica)	Switch, LED lights - (see item 11 in drawing 09-IE electrical system)	1
7	50608	Tornillo DIN 7981 PHILIPS 3,9x13 Rosca Chapa Brida Guía Cable	Screw, DIN 7981 PHILIPS 3.9x13 Course Thread for cable guide	1
8	04002TR100	Brida Guía Latiguillo Freno	Cable guide, brake hose	1
9	04003TR100	Eje Rueda Delantera	Axle, front wheel	1
10	50805	Tornillo DIN 912 M6x16	Bolt, DIN 912 M6x16	10
11	65002	Remache 4,8x12mm - Guardabarros	Rivot, 4.8x12mm Mudguard (Fender)	3
12	04004TR100	Soporte Guardabarros Delantera	Support, front mudguard (Fender)	1
13	04005TR100	Guardabarros Delantera	Front mudguard (Fender)	1
14	70103	Puño Derecho	Hand grip, right side	1
15	04006TR100	Goma Protector Manillar	Rubber handlebar protector	1
16	50806	Tornillo Allen DIN 912 M8x25 - Bridas Manillar	Bolt, Allen DIN 912 M8x25 - Handlebar clamps	4
17	04007TR100	Brida Superior Manillar	Clamp, handlebar upper	2
18	70109	Manillar TRS	Handlebar TRS	1
19	70104	Puño Izquierdo	Hand grip, left side	1
20	70207	Botón Paro - (véase (20) en lámina 09-IE-Instalación Eléctrica)	Stop button - (see item 20 in drawing 09-IE electrical system)	1
21	04008TR100	Brida Inferior Manillar	Clamp, handlebar lower	2
22	04009TR100	Eje Brida Manillar	Shaft, handlebar clamp	2
23	04010TR100	Tornillo Eje Pipa Dirección	Bolt, steering stem (shaft)	1
24	04011TR100	Pletina Superior Suspensión	Suspension triple-tree, upper	1
25	51503	Tuerca Autoblocante M10 - Eje Brida Manillar	Nut, self locking M10 - handlebar clamp base	2
26	04012TR100	Tuerca Pipa Dirección	Nut, steering stem (shaft)	1
27	04013TR100	Guardapolvos Superior	Dust cover, upper	1
28	52401	Rodamiento 25-47-15	Bearing, 25-47-15	2
29	04014TR100	Guardapolvos Inferior	Dust cover, lower	1
30	04015TR100	Pletina Inferior Suspensión	Suspension triple-tree, lower	1

Despiece TRS One

04 - HD - Horquilla Delantera

04 - HD - Front Suspension

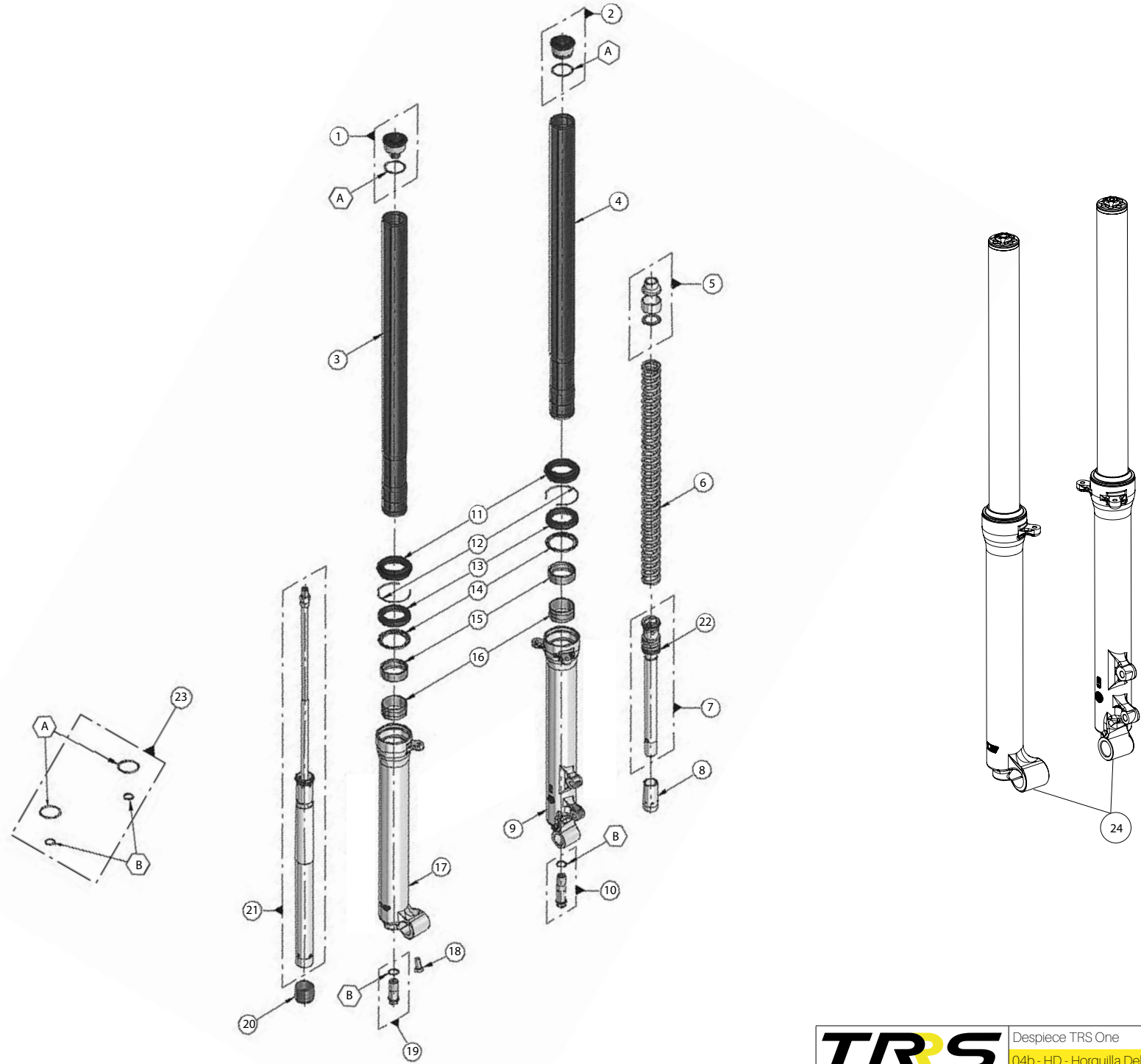
N.º	Código	Descripción	Description	Cantidad
31	04016TR100	Eje Pipa Dirección	Steering stem (shaft)	1
32	70105	Mando Gas	Throttle handle assembly	1
33	70106	Tapa Mando Gas	Cap, throttle cable wheel	1
34	70107	Rodillo Mando Gas	Cable wheel, throttle	1
35	70108	Arandela Mando Gas	Washer, throttle grip	1
36	56301	Arandela M5 DIN 125	Washer, M5 DIN 125	3
37	50604	Tornillo Rosca Chapa DIN 7981 2x4	Screw, course thread DIN 7981 2x4	1

D

C

B

A



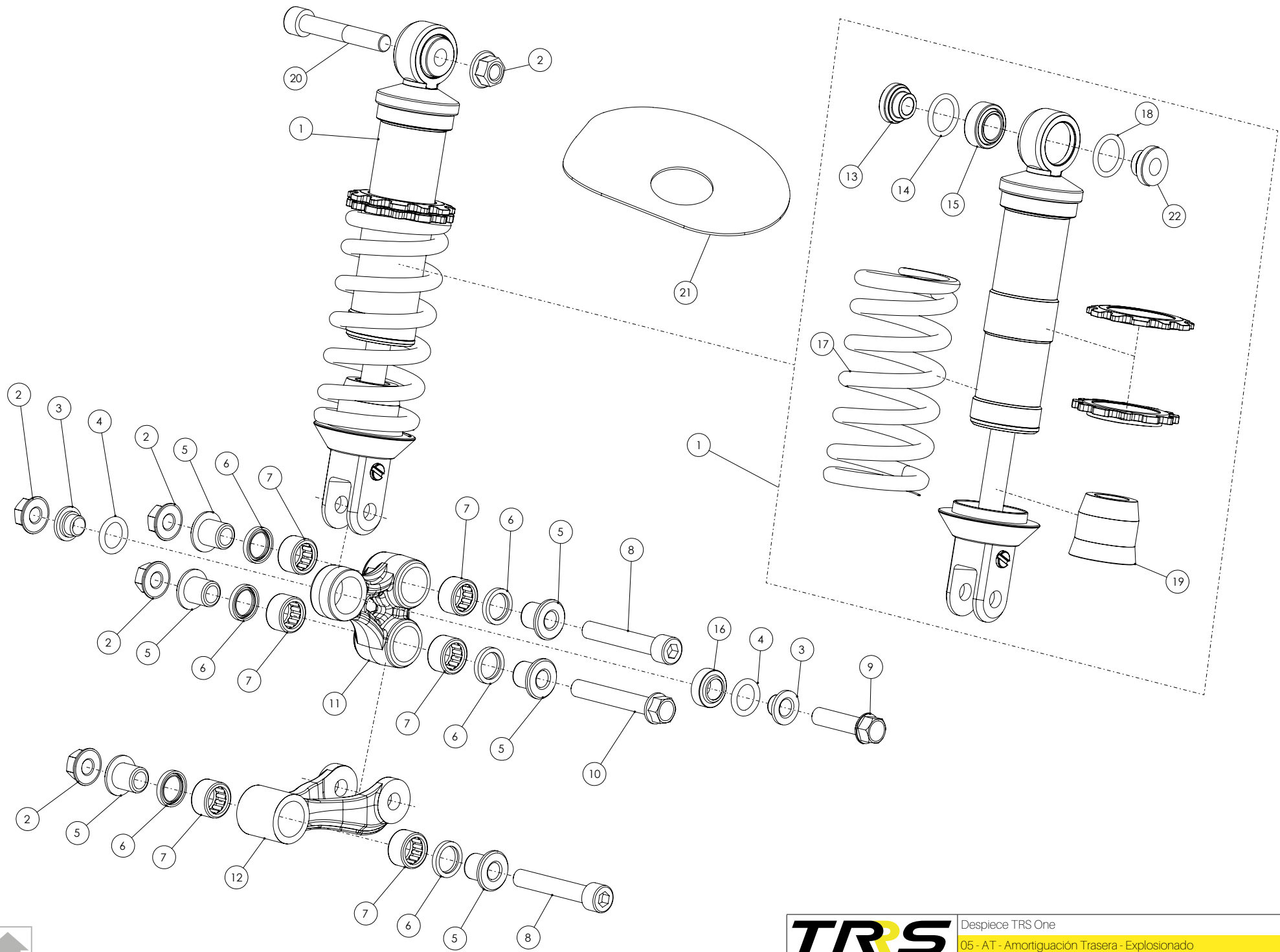
Nº	Código	Descripción	Description	Cantidad
1	71001	Cto. Tapon Regulacion Estension-Group Top Cap Extension	Top Cap Rebound	1
2	71002	Cto.Tapon Regulacion Precarga Muelle-Grop Top Cap Preload Spring	Group, Top Cap Preload Spring	1
3	71003	Barra Suspension Derecha-Group Stanchion Tube Replay Right	Stanchion Tube, Right side	1
4	71004	Barra Suspension Izquierda-Group Stanchion Tube Replay Left	Stanchion Tube, Left side	1
5	71005	Cto. Distanciadores Muelle-Group Spacers Spring	Group, Spring spacers	1
6	71006	Muelle Horquilla-Fork Spring (Progr. 1)	Fork Spring	1
7	71007	Cto.Mecanico Bombeo-Group Mechanical Pumping	Group, dampening cartridge	1
8	71008	Cono Limitador Izquierdo-Cone Limit Left	Alignment cone, Left	1
9	71009	Botella Suspension Izquierda-Left Leg	Lower Leg, left	1
10	71010	Cto.Tornillo Regulacion-Needle Regulation Group	Needle and Regulation Group	1
11	71011	Guardapolvo Horquilla-Dust Seal	Dust Seal	2
12	71012	Circlip Tope Reten-Ring Stopper Oil Seal	Oil Seal retention clip	2
13	71013	Reten Horquilla-Oil Seal	Oil Seal	2
14	71014	Anillo Tope Glacier-Ring Stop Bushing Oil Seal	Bushing stop ring	2
15	71015	Glacier Barra Horquilla-Bush Du Ø39XØ43X15	Bushing Du Ø39XØ43X15	2
16	71016	Glacier Botella Horquilla-Bush Du Ø38XØ40X20	Bushing Du Ø38XØ40X20	2
17	71017	Botella Suspension Derecha-Right Leg	Lower leg, Right	1
18	71018	Tornillo Allen-Screw Tcceb M8X18 Din 7984	Bolt, Allen M8X18 Din 7984	1
19	71019	Cto. Tornillo Regulacion- Group Lock Screw Hydraulic Pump	Group, Hydraulic dampener end cap	1
20	71020	Cono Limitador Derecho-Cone Limit Right	Alignment cone,	1
21	71021	Cartucho Hidraulico-Group Cartridge	Group, Cartridge	1
22	71022	Anillo Tope Muelle-Support Ring For Spring Limit	Guide Ring, Limit spring	1
23	71023	Kit Toricas-Group Rings Seal	O-ring kit	1
24	04000TR100	Conjunto Horquilla Delantera	Front suspension, complete	1

D

C

B

A



Despiece TRS One

05 - ST - Suspensión Trasera

05 - ST - Rear suspension

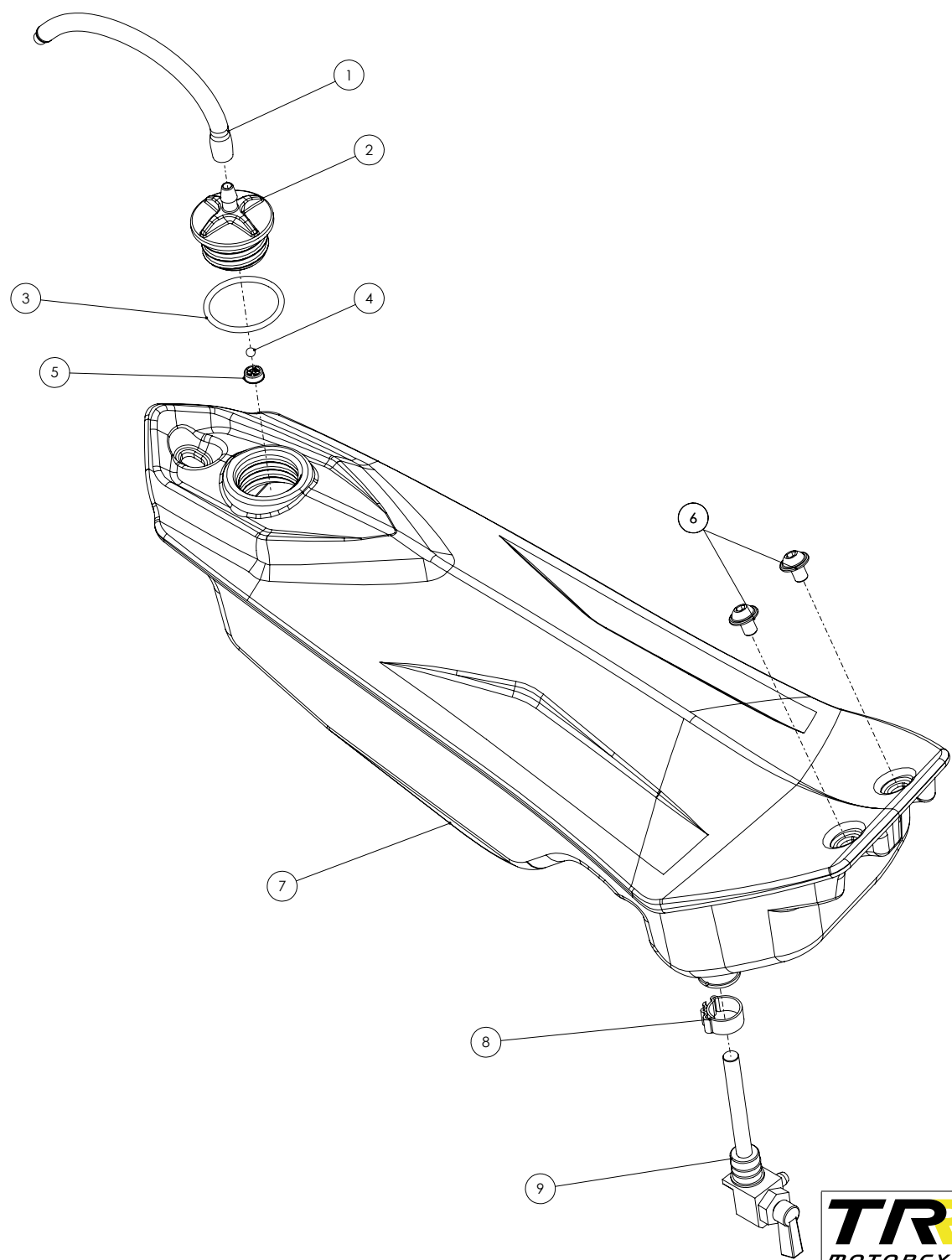
N.º	Código	Descripción	Description	Cantidad
1	05001TR100	Amortiguador TRS	Shock absorber TRS	1
2	51503	Tuerca Autoblocante M10x1.25	Nut, self locking M10x1.25	5
3	70501	Casquillo Distanciador Trapecio - Amortiguador	Spacer bushing, linkage - Shock absorber	2
4	53002	Tórica Trapecio - Amortiguador	O-ring, linkage - Shock absorber	2
5	05002TR100	Casquillo Trapecio	Bushing, linkage	6
6	54002	Retén 15x21x3	Seal, 15x21x3	6
7	52502	Rodamiento NH-1512	Bearing, NH 1512	6
8	50108	Tornillo DIN 912 M10x60 - 1,25 - Bieleta Chasis	Bolt, DIN 912 M10x60 - 1.25 - linkage arm to chassis	2
9	50905	Tornillo DIN 6921 M10x43 - 1,25 - Trapecio Amortiguador	Bolt, DIN 6921 M10x43 - 1.25 - shock linkage	1
10	50906	Tornillo DIN 6921 M10x65 - 1,25 - Trapecio Bieleta	Bolt, DIN 6921 M10x65 - 1.25 - shock linkage	1
11	05003TR100	Trapecio TRS	Suspension fulcrum TRS	1
12	05004TR100	Bieleta TRS	Connecting link TRS	1
13	70502	Distanciador Amortiguador Der.	Spacer, shock absorber right upper	1
14	53003	Tórica Amortiguador Der.	O-ring, shock absorber right	2
15	70503	Rótula 15x26x12	Heim joint (rotary ball) 15x26x12 upper shock absorber	1
16	66001	Rótula Trapecio 12x22x12	Heim joint (rotary ball) 12x22x12 lower shock absorber	1
17	70504	Muelle Amortiguador	Spring, shock absorber	1
18	53005	Tórica Amortiguador Izq.	O-ring, shock absorber left	1
19	70507	Tope Silentblock - Amortiguador	Bump-stop, shock absorber	1
20	50109	Tornillo DIN 912 M10x65 - Amortiguador - Chasis	Bolt, DIN 912 M10x65 - Shock absorber at chassis	1
21	05005TR100	Goma Amortiguador - Caja Filtro	Rubber shock absorber sealing flap - air filter box	1
22	70510	Distanciador Amortiguador Izq.	Spacer, shock absorber left upper	1

D

C

B

A



Despiece TRS One
 06 - CD - Conjunto Depósito - Explosionado
 TRS Motorcycles



Despiece TRS One

06 - CD - Conjunto Depósito - Despiece

06 - CD - Fuel Tank Group

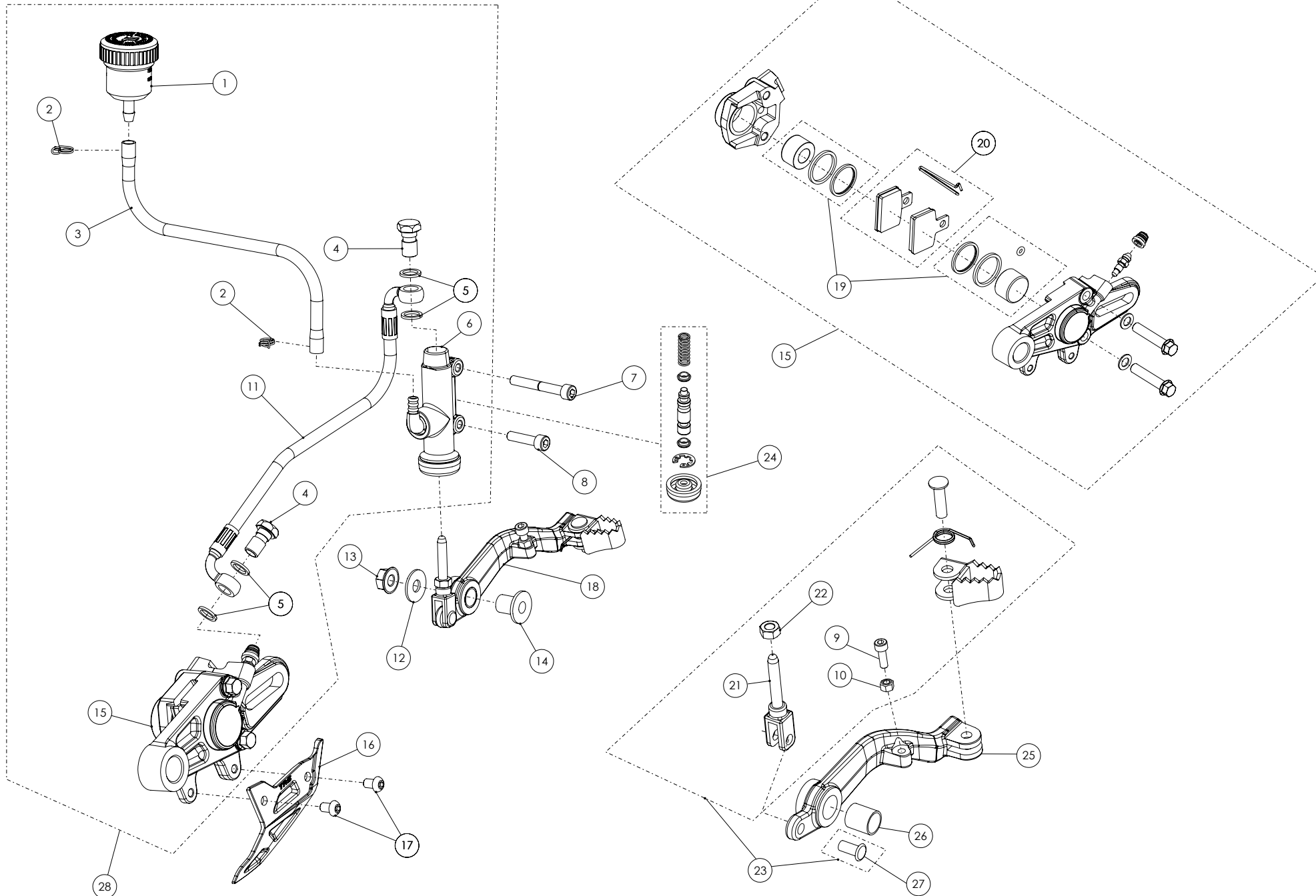
N.º	Código	Descripción	Description	Cantidad
1	62001	Tubo Desvaporizador Tapón Gasolina	Fuel cap vent hose	1
2	06001TR100	Tapón Depósito	Fuel cap	1
3	53001	Tórica Tapón Depósito 29.82x2.62	O-ring, fuel cap 29.82x2.62	1
4	60001	Bola Válvula Tapón	Check-ball, cap vent	1
5	06002TR100	Cierre Válvula Tapón Depósito	Cap, check-ball fuel tank valve	1
6	50203	Tornillo DIN 7380-FL M6x10 - Depósito	Bolt, DIN 7380-FL Fuel tank M6x10	2
7	06003TR100	Depósito Gasolina	Fuel tank	1
8	58007	Abrazadera Cobra 17	Clamp, Cobra 17	1
9	70110	Grifo Gasolina	Fuel valve (petcock)	1

D

C

B

A



Despiece TRS One

07 - FT - Freno Trasero

07 - FT - Rear Brake

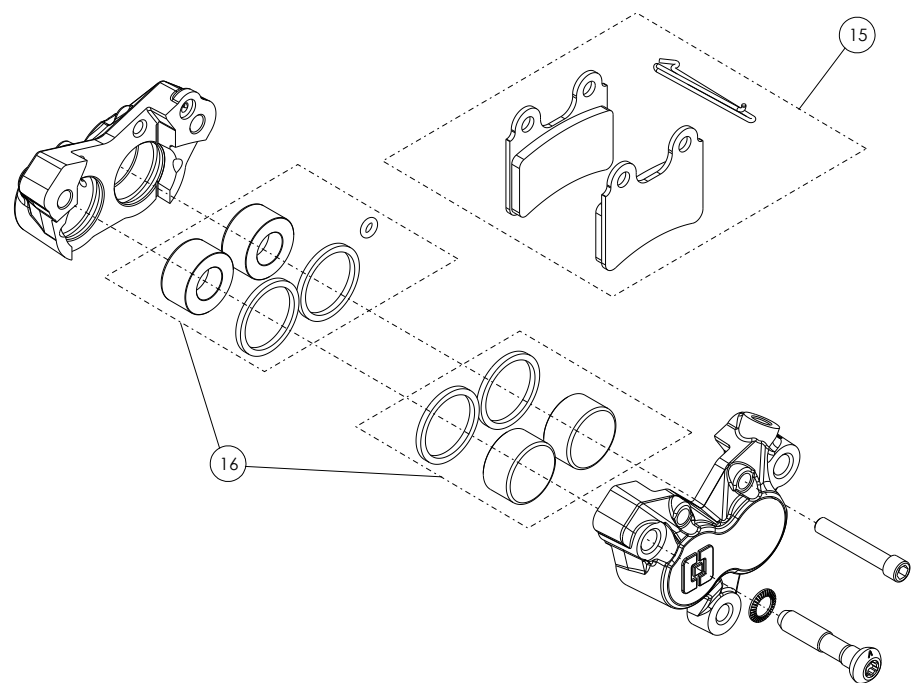
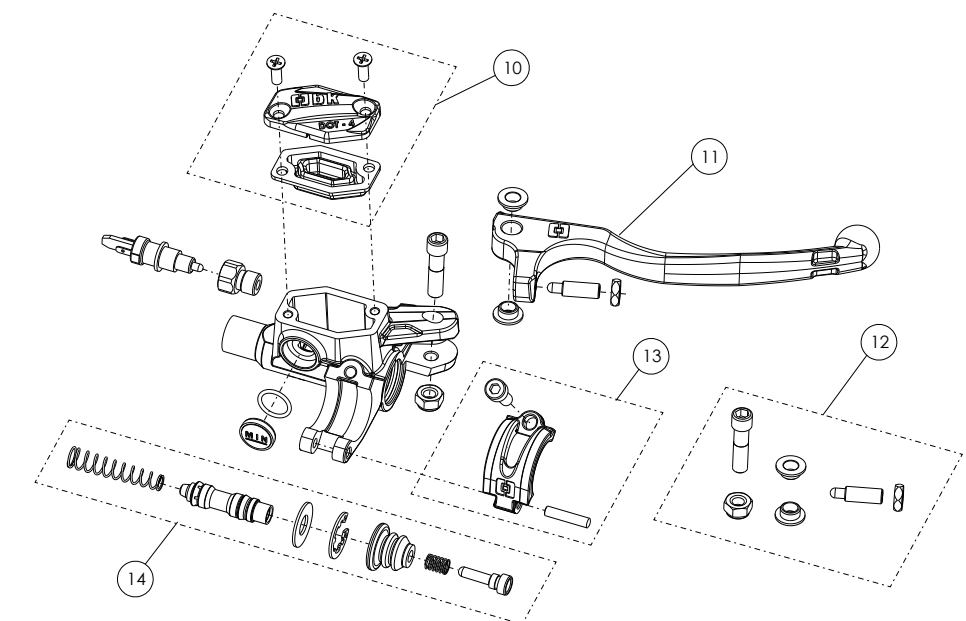
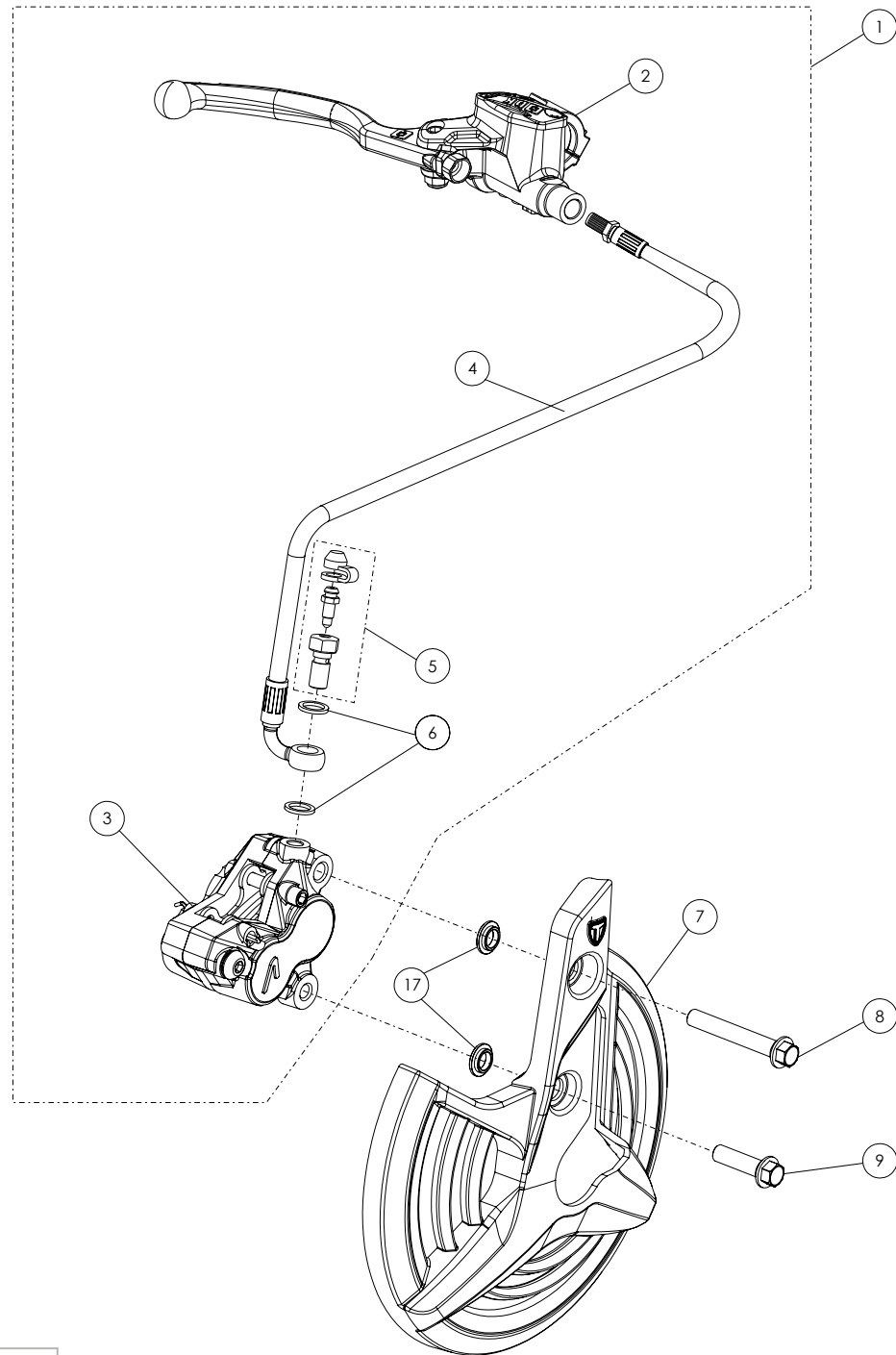
N.º	Código	Descripción	Description	Cantidad
1	70302	Depósito Aceite Freno TRS	Brake fluid reservoir TRS	1
2	58008	Clip Tubo Freno	Clip, brake hose	2
3	70303	Tubo Freno Trasero	Brake hose, rear	1
4	70304	Racord	Banjo bolt	2
5	56101	Arandela CU 10x14x1,5	Washer, CU 10x14x1.5	4
6	70305	Bomba Freno Trasero	Pump, rear brake	1
7	50103	Tornillo DIN 912 M6x45 - Bomba Freno - Escape	Bolt, DIN 912 M6x45 - Brake pump - exhaust	1
8	50110	Tornillo DIN 912 M6x25 - Bomba Freno Inferior	Bolt, DIN 912 M6x25 - Brake pump - lower	1
9	50111	Tornillo DIN 912 M5x15 - Tensor Pedal Freno	Bolt, DIN 912 M5x15 - Brake pedal height adj.	1
10	51104	Tuerca DIN 934 M5 Tensor Pedal Freno	Nut, DIN 934 M5 - Brake pedal height adj.	1
11	70306	Latiguillo Freno Trasero	Hose, rear brake	1
12	56304	Arandela Pedal Freno DIN 9021 M8	Washer, brake pedal DIN 9021 M8	1
13	51502	Tuerca Autoblocante M8 - Pedal Freno	Nut, self locking M8 - Brake pedal	1
14	07001TR100	Casquillo Pedal Freno	Bushing, brake pedal	1
15	70307	Conjunto Pinza Freno Trasero	Rear brake caliper, complete	1
16	07002TR100	Protector Disco Trasero	Disc protector, rear	1
17	50204	Tornillo DIN 7380 M6X10 - Protector Disco Trasero	Bolt, DIN 7380 M6x10 - Rear disc protector	2
18	07003TR100	Conjunto Palanca Freno	Brake pedal, complete	1
19	70309	Kit Reparación Pinza Trasera	Repair kit, rear caliper	1
20	70310	Juego Pastillas Freno Trasero	Brake pad set, rear	1
21	70311	Barilla freno	Push-rod, rear brake pedal	1
22	51101	Tuerca DIN 934 M6 - Barilla Freno	Lock nut, DIN 934 M6 - Pedal push-rod	1
23	70312	Kit Reparación Puntera Palanca Freno	Repair kit, brake pedal tip	1
24	70313	Kit Pistón Bomba Freno	Repair kit, rear brake pump (master cylinder)	1
25	07004TR100	Palanca Freno	Brake pedal arm (bare)	1
26	57003	Glacier 15mm	Bushing, brake pedal interior 15mm	1
27	65003	Remache semitubular 6mm	Compression rivot, 6	1
28	70301	Conjunto freno trasero	Kit, rear brake	1

D

C

B

A



Despiece TRS One

08 - FD - Freno Delantero

08 - FD - Front Brake

Nº	Código	Descripción	Description	Cantidad
1	70350	Conjunto Freno Delantero	Complete front brake assembly	1
2	70351	Bomba Freno Delantero	Pump, front brake (master cylinder)	1
3	70352	Pinza Freno Delantero	Caliper, front brake	1
4	70353	Latiguillo Freno Delantero	Hose, front brake	1
5	70354	Racord + Sangrador	Bajo bolt	1
6	56101	Arandela CU 10x14x1,5	Washer, CU 10x14x1.5	2
7	08001TR100	Protector Disco	Disc protector, front	1
8	50913	Tornillo DIN 6921 M8x60 - Pinza Freno	Bolt, DIN 6921 M8x60 - Brake caliper	1
9	50907	Tornillo DIN 6921 M8x30 - Pinza Freno	Bolt, DIN 6921 M8x30 - Brake caliper	1
10	70355	Kit Tapa Bomba	Kit, brake pump cap	1
11	70356	Maneta Freno	Barake handle (lever)	1
12	70357	Kit Ajuste Maneta	Kit, handle adjustment	1
13	70358	Kit Brida Manillar	Kit, handlebar clamp	1
14	70359	Kit Reparación Bomba	Kit, pump internal repair	1
15	70360	Juego Pastillas Freno Delantero	Brake pad set, front	1
16	70361	Kit Reparación Pinza Freno	Kit, rear caliper repair	1
17	08002TR100	Casquillo Protector Disco Delantero	Bushing, front disc protector	2

5

4

3

2

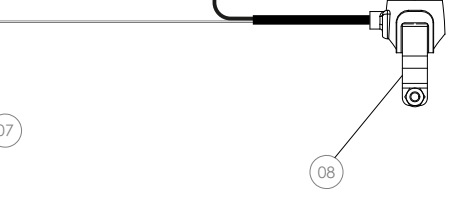
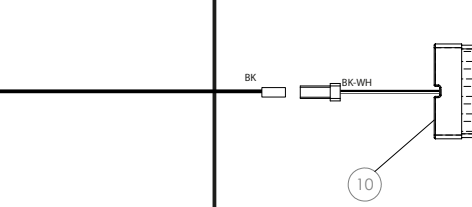
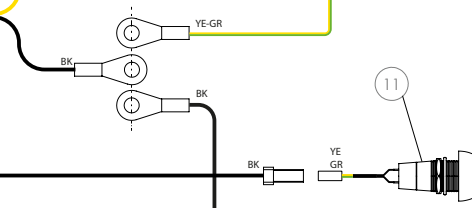
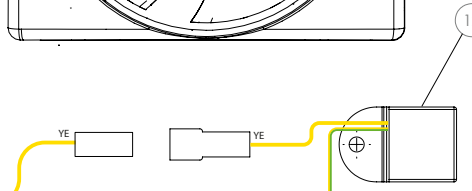
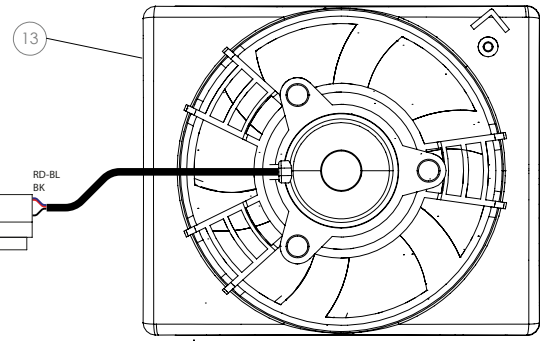
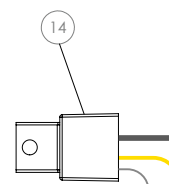
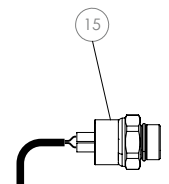
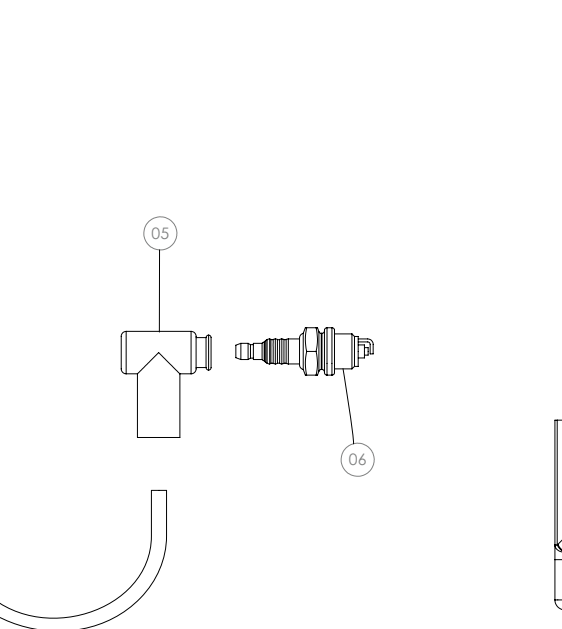
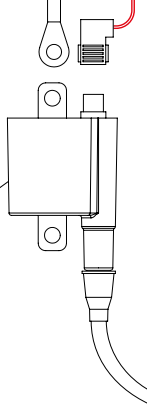
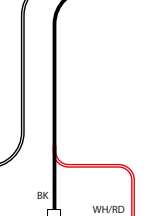
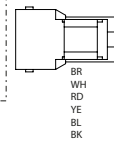
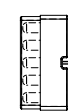
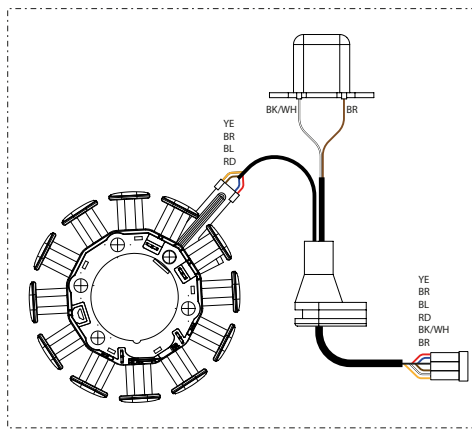
1

D

C

B

A



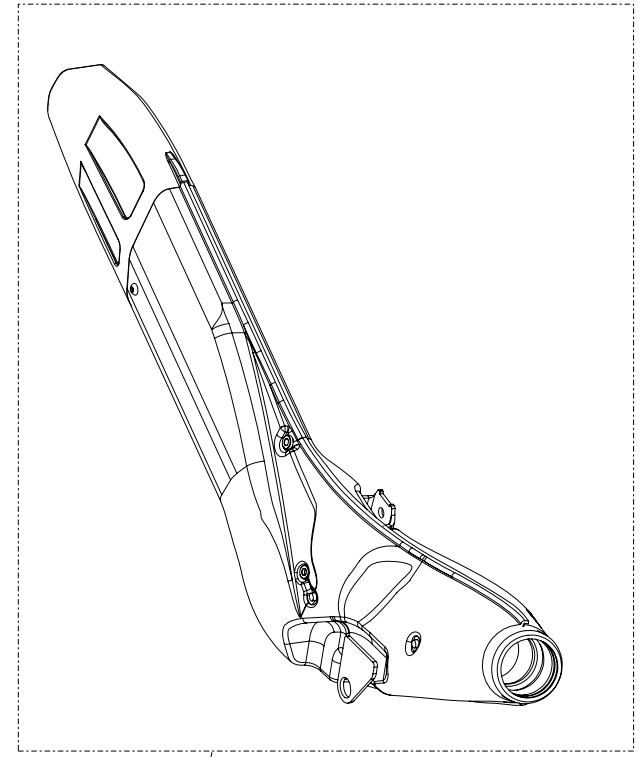
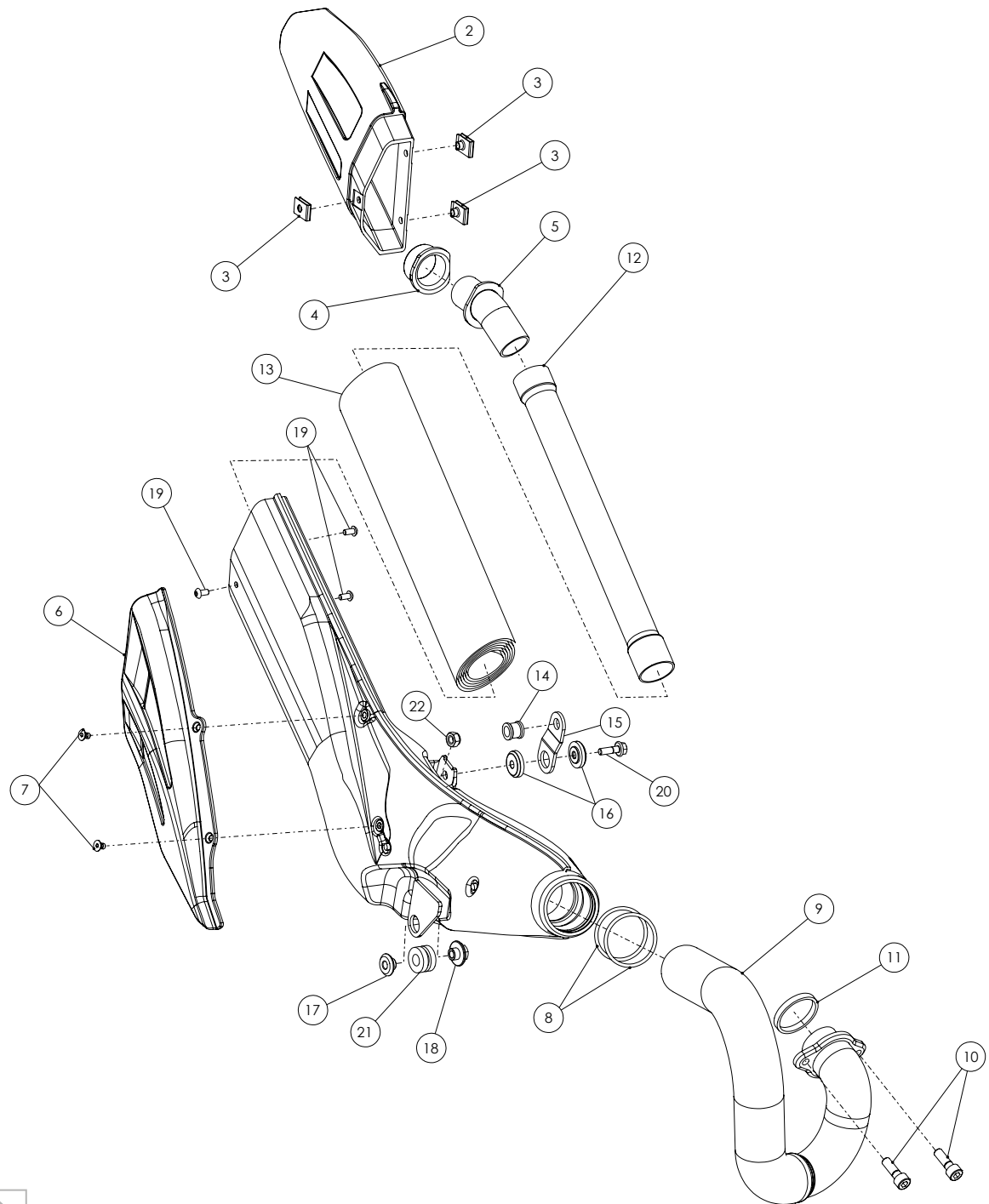
Nº	Código	Descripción	Description	
1	09001TR100	Conjunto Instalación eléctrica	Complete electrical system	1
2	70201	Stator + Pick up - (véase (07) en lámina 08)	Stator and pickup (see (07) in drawing 08 - Ignition)	1
3	70202	Led trasero - (véase (07) en lámina 02)	Rear LED lamp	1
4	70203	Bobina - (véase (38) en lámina 01)	Coil	1
5	70204	Pipa Bujía	Cap, spark plug	1
6	70205	Bujía NGK BPMRGA - (véase (01) en lámina 07 MT)	Spark plug NGK BPMRGA	1
7	70206	Caja CDI - (véase (32) en lámina 01)	CDI (black box)	1
8	70207	Botón Paro - (véase (20) en lámina 04)	Engine stop button (kill button)	1
9	70208	Interruptor Curva CDI - (véase (05) en lámina 04)	Ignition map switch	1
10	70209	Led Delantero - (véase (03) en lámina 04)	Front LED lamp	1
11	70210	Pulsador Led - (véase (06) en lámina 04)	Switch, LED lamps	1
12	70211	Regulador A/C 12V	Voltage regulator, 12V A/C	1
13	70212	Ventilador - (véase (03) en lámina 13)	Cooling fan motor assembly	1
14	70213	Rectificador Ventilador - (véase (02) en lámina 13)	Rectifier, cooling fan motor	1
15	70214	Termocontacto Radiador - (véase (08) en lámina 13)	Thermostatic switch, cooling fan motor	1

D

C

B

A



Despiece TRS One

10 - ES - Escape - Despiece

10 - ES - Exhaust system

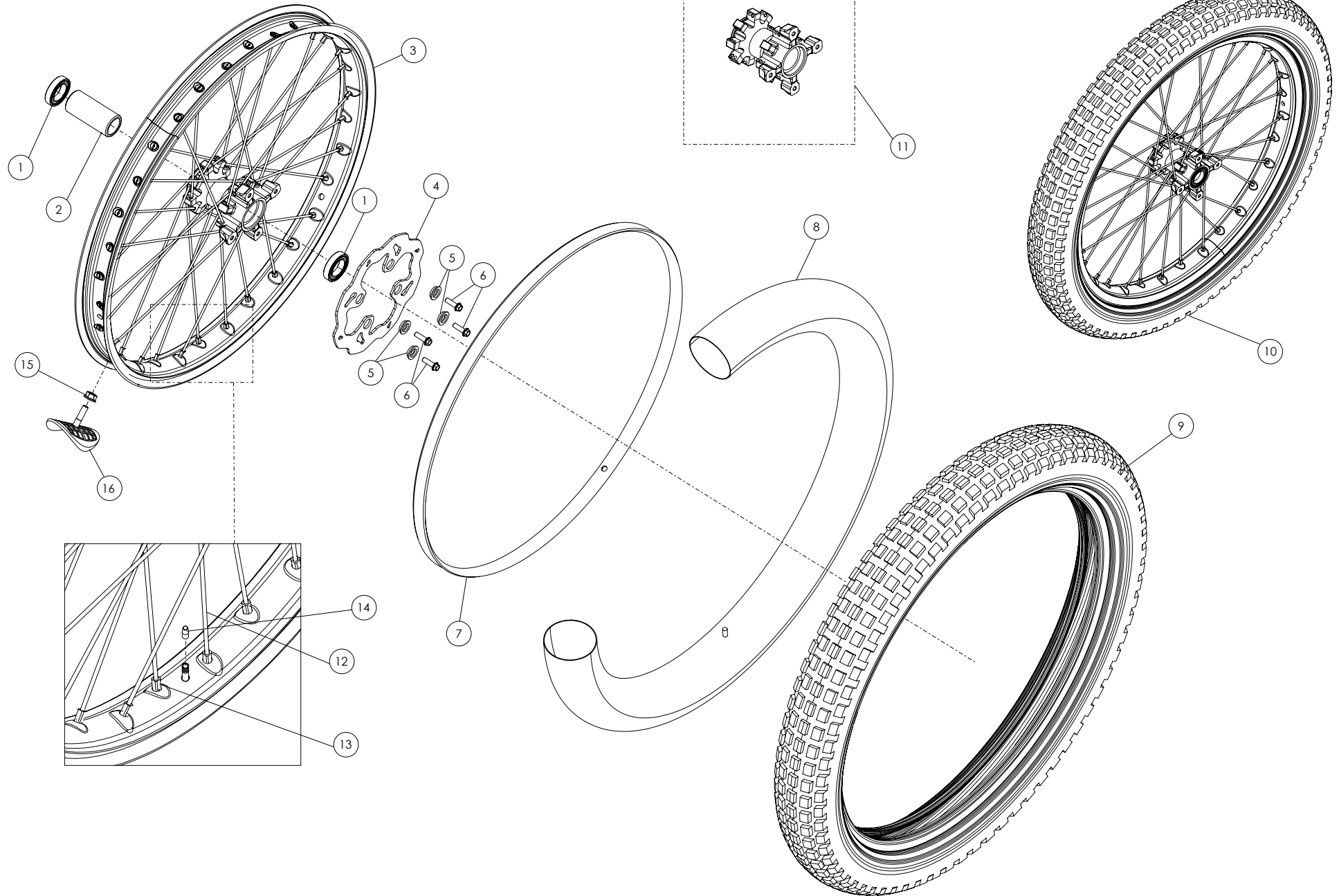
Nº	Código	Descripción	Description	Cantidad
1	10001TR100	Escape Central	Center exhaust	1
2	10002TR100	Salida Plástico Silenciador	End-cap, silencer (plastic)	1
3	51302	Tuerca Rápida Universal M5	Speed nut, universal M5	3
4	10003TR100	Goma Cierre Silencioso	Rubber grommet, silencer end-cap	1
5	70601	Tubo Salida Silencioso	Silencer exit tube	1
6	10004TR100	Protector Escape	Exhaust protector (heat shield)	1
7	50303	Tornillo DIN 7991 M5x8 - Protector Escape	Bolt, DIN 7991 M5x8 - Exhaust protector	2
8	53004	Tórica 44x3	O-ring, 44x3	2
9	10005TR100	Curva Escape Titanio	Exhaust pipe, titanium	1
10	50807	Tornillo DIN 912 M8x20	Bolt, DIN 912 M8x20	2
11	10006TR100	Junta Metálica Curva Escape	Metal gasket, exhaust pipe	1
12	70602	Tubo Interno Silencioso	Silencer internal tube	1
13	70603	Fibra Silencioso	Silencer fiber packing	1
14	10007TR100	Casquillo Soporte Escape Superior	Bushing, exhaust support, upper	1
15	10008TR100	Chapa Soporte Escape Chasis	Brace, exhaust to chassis support	1
16	10009TR100	Casquillo Escape Superior_Nylon	Bushing, exhaust to chassis support - nylon	2
17	10010TR100	Casquillo Inferior Escape	Bushing, exhaust, lower	1
18	10011TR100	Casquillo Separador Soporte Escape Inferior Roscado	Spacer bushing, lower exhaust support, threaded	1
19	50206	Tornillo DIN 7380 M5x10	Bolt, DIN 7380 M5x10	3
20	50908	Tornillo DIN 6921 M6x25	Bolt, DIN 6921 M6x25	1
21	63002	Silentblock	Silentblock (vibration isolator)	1
22	51501	Tuerca Autoblocante M6	Locknut, M6	1

D

C

B

A



Despiece TRS One
 11 - RD - Rueda Delantera - Explosionado
 TRS Motorcycles



Despiece Rueda Delantera

11 - RD - Rueda Delantera

11 - RD - Rear Wheel

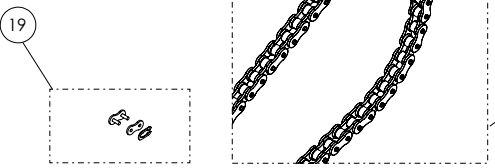
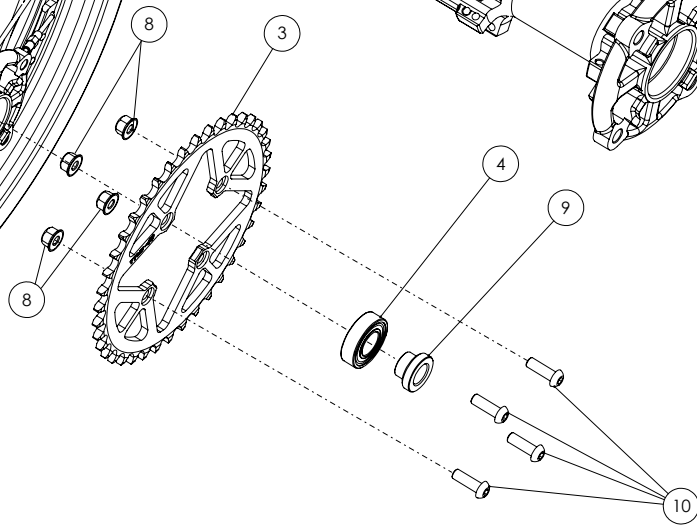
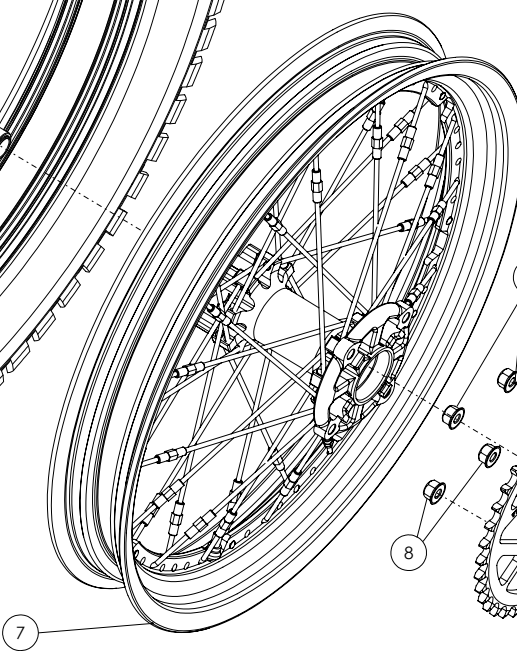
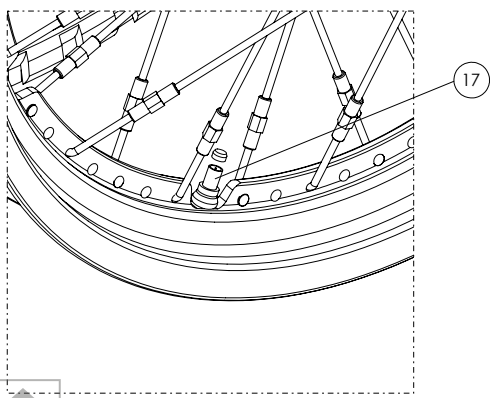
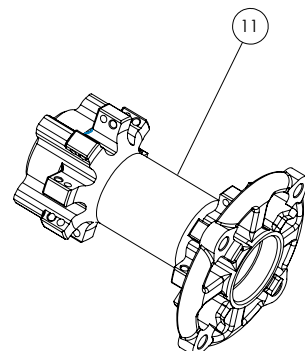
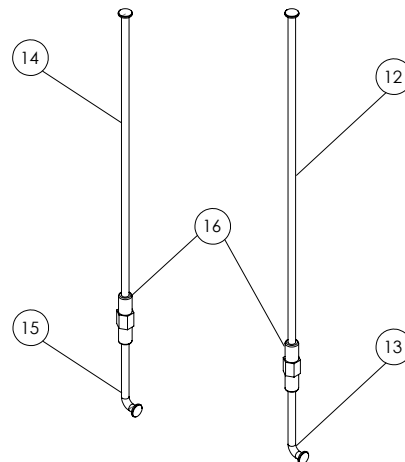
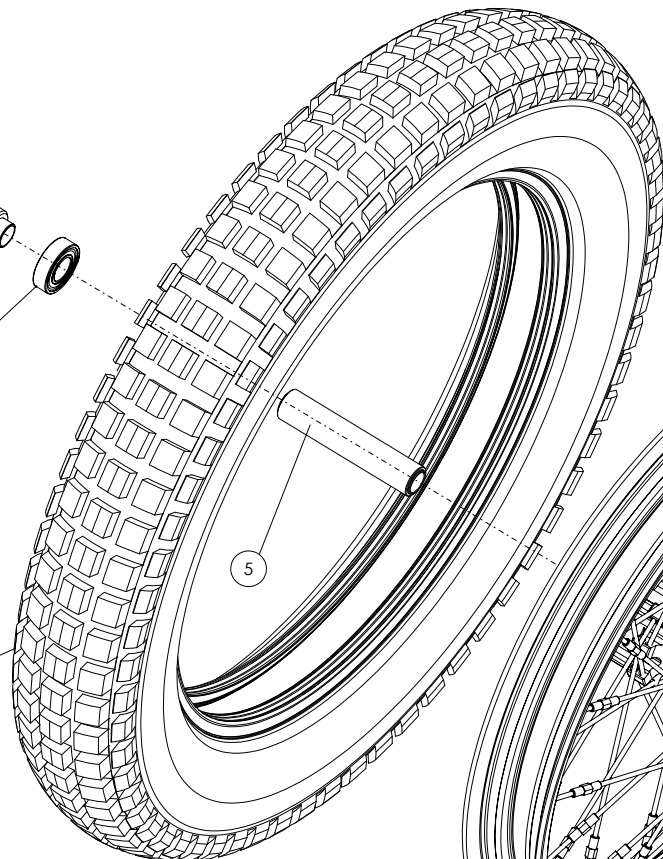
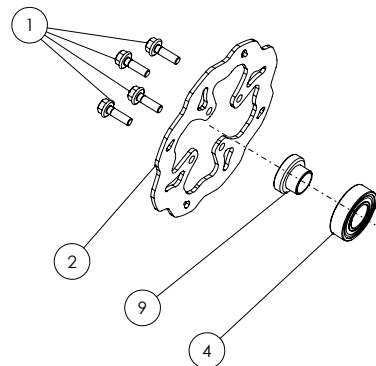
N.º	Código	Descripción	Description	Cantidad
1	52101	Rodamiento 6004	Bearing, 6004	2
2	70701	Casquillo Interior Buje	Bushing, interior hub	1
3	70702	Conjunto Llanta - Buje Delantero	Complete wheel (bare)	1
4	70363	Disco de Freno Delantero TRS	Front brake disc rotor	1
5	70364	Casquillo Disco Freno	Bushing, brake disc rotor	4
6	50402	Tornillo DIN 6921 M6	Bolt, DIN 6921 M6	4
7	70703	Goma Protector	Rubber protector (flap)	1
8	70704	Camara Delantera + Válvula	Front inner-tube with valve	1
9	70705	Michelin 2,75-21	Tyre, Michelin 2.75x21	1
10	70706	Conjunto Rueda Delantera	Complete wheel (with tyre)	1
11	70707	Conjunto Buje Delantero	Complete front hub	1
12	70708	Radios Rueda Delantera	Spoke, front wheel	32
13	70709	Tuerca Radios Rueda Delantera	Spoke nipple (nuts), front wheel	32
14	70710	Tapón Válvula Cámara	Valve cap	1
15	51105	Tuerca DIN 6923 M8	Nut, DIN 6923 M8	1
16	70711	Agarre Cubierta	Lock, Tyre to rim	1

D

C

B

A



Despiece TRS One
 12 - RT - Rueda Trasera - Explosionado
 TRS Motorcycles



Despiece TRS One

12 - RT - Rueda Trasera - Despiece

12 - RT - Rear Wheel

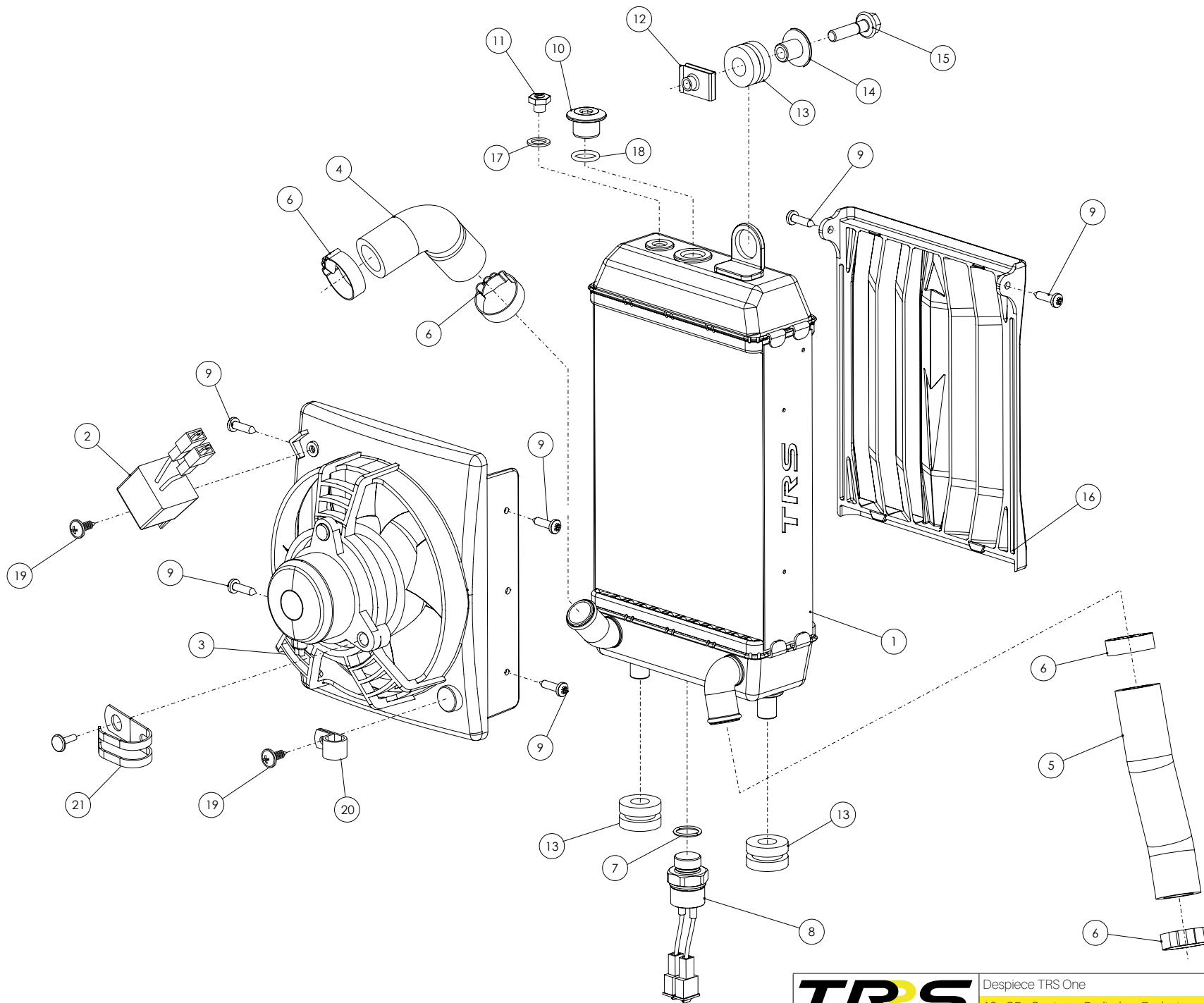
N.º	Código	Descripción	Description	Cantidad
1	50402	Tornillo DIN6921 M6x20 - Disco Freno Trasero	Bolt, DIN 6921 M6x20 - Rear brake disc rotor	4
2	70314	Disco Freno Trasero TRS	Brake disc rotor, rear TRS	1
3	12001TR100	Corona 40	Sprocket 40T	1
4	52101	Rodamiento 6004	Bearing, 6004	2
5	70751	Casquillo Interior Buje	Bushing, interior hub	1
6	70752	Neumático Trasero - Michelin x11 4,00 R18	Rear tyre - Michelin X11 4.00 R18	1
7	70753	Conjunto Llanta - Buje Trasero	Complete rear wheel (bare) with hub	1
8	51402	Tuerca DIN 6927 Autoblocante M8 - Corona	Nut, DIN 6927 self locking M8 - Sprocket	4
9	12002TR100	Casquillo Distanciador Rueda	Spacer bushing, wheel	2
10	50207	Tornillo DIN 7380 M8x25 - Corona	Bolt, DIN 7380 M8x25 - Sprocket	4
11	70754	Buje Trasero	Rear hub	1
12	70755	Radio M4x0,7 LG. 175/18º - Lado Derecho	Spoke, M4x0.7 long 175/18 - Right side	16
13	70756	Radio M4x0,7 LG. 36/95º - Lado Derecho	Spoke, M4x0.7 short 36/95 - Right side	16
14	70757	Radio M4x0,7 LG. 165/12º - Lado Izquierdo	Spoke, M4x0.7 long 165/12 - Left side	16
15	70758	Radio M4x0,7 LG. 34,5/103º - Lado Izquierdo	Spoke, M4x0.7 short 34.5/103 - Left side	16
16	70759	Tuerca Radios Doble Rosca M4	Nipple (nut) double-end threaded M4	32
17	70760	Válvula	Valve	1
18	70401	Cadena Transmisión	Drive chain	1
19	70402	Enganche Cadena	Chain master-link	1
20	70761	Conjunto Rueda Trasera	Complete rear wheel with tyre	1

D

C

B

A



Despiece TRS One

13 - RA - Conjunto Radiador

13 - RA - Radiator

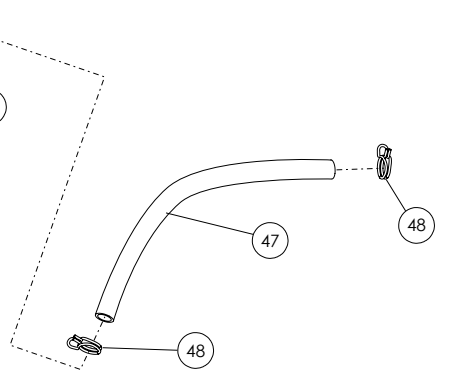
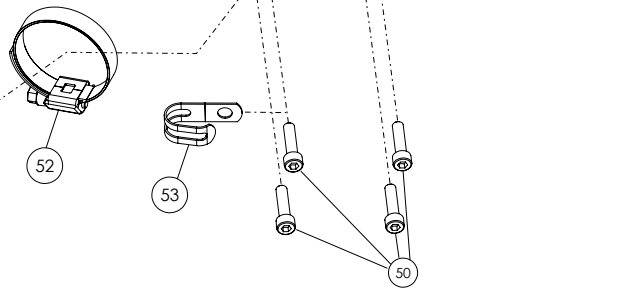
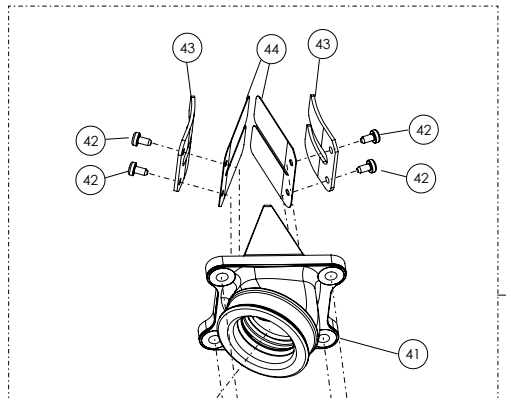
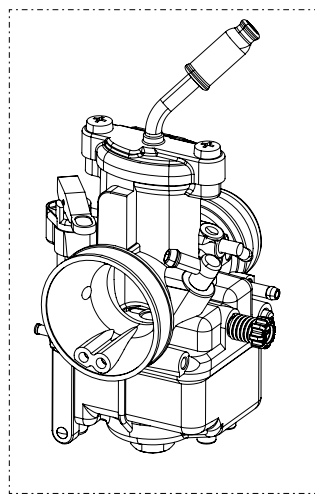
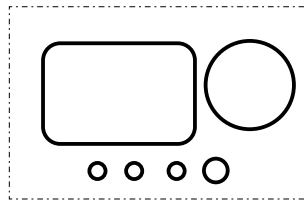
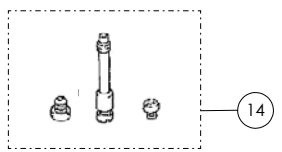
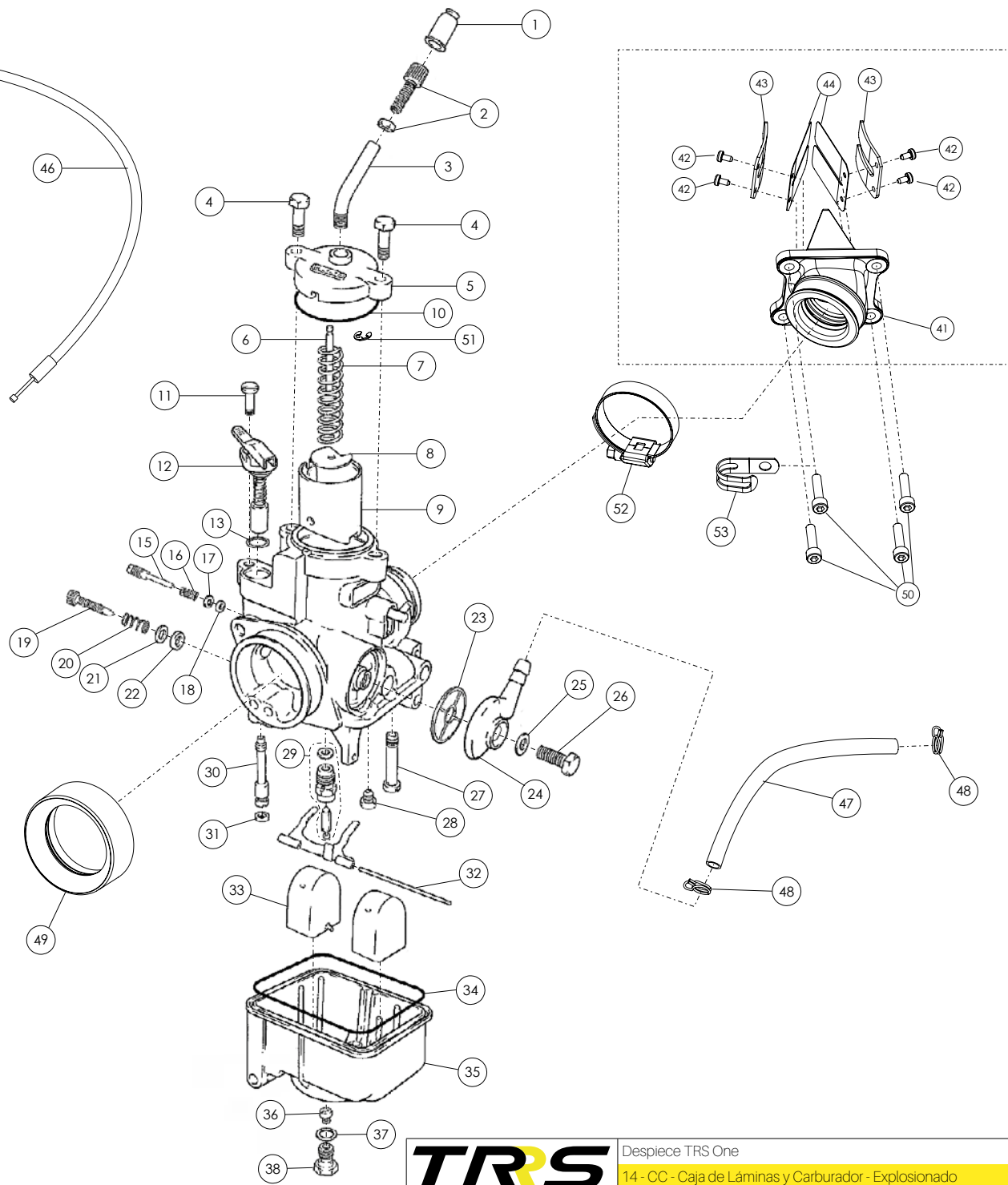
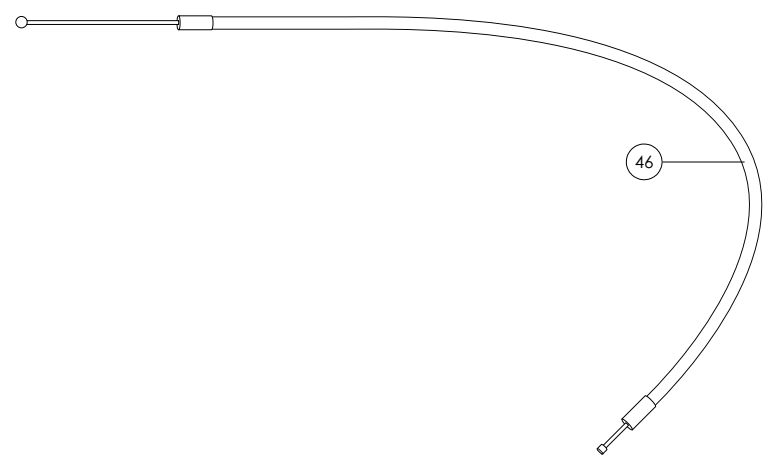
N.º	Código	Descripción	Description	Cantidad
1	13001TR100	Radiador TRS	Radiator TRS	1
2	70213	Rectificador Ventilador- (véase (14) en lámina 09-IE-Instalación Eléctrica)	Rectifier, cooling fan - (see item (14) in drawing 09-IE - Electrical system)	1
3	70212	Ventilador - (véase (13) en lámina 09-IE-Instalación Eléctrica)	Cooling fan motor - (see item (13) in drawing 09-IE - Electrical system)	1
4	13002TR100	Tubo Goma Izquierdo - Culata - Radiador	Rubber hose, left side - Cylinder head - Radiator	1
5	13003TR100	Tubo Goma Derecho - Bomba Agua - Radiador	Rubber hose, right side - Water-pump - Radiator	1
6	58009	Abrazadera Cobra 22	Hose clamp, Cobra 22	4
7	53006	Tórica 12x15x1,5	O-ring, 12x15x1.5	1
8	70214	Termocontacto - (véase (15) en lámina 09-IE-Instalación Eléctrica)	Thermostatic switch - (see item (15) in drawing 09-IE - Electrical system)	1
9	50606	Tornillo DIN 7981 2,9x9,5 - Rosca Chapa	Screw, DIN 7981 2.9x9.5 - Course thread	6
10	13004TR100	Tapón Radiador	Radiator cap	1
11	70801	Válvula Expansión Radiador	Radiator expansion valve	1
12	51301	Tuerca Rápida Universal M6	Speed-nut, Universal M6	1
13	63002	SilentBlock	Silentblock, (vibration isolator)	3
14	70802	Casquillo SilentBlock Radiador Superior	Bushing, Silentblock radiator upper	1
15	50908	Tornillo DIN 6921 M6x25 - SilentBlock Radiador Chasis	Bolt, DIN 6921 M6x25 - Silentblock, radiator to chassis	1
16	13005TR100	Rejilla Protector Radiador	Grill, radiator protector	1
17	56102	Arandela Cobre 8x12x1,5 - Válvula Expansión Radiador	Copper washer, 8x12x1.5 - Radiator expansion valve	1
18	53015	Tórica 12x1,5 - Tapón Radiador	O-ring, 12x1.5 - Radiator cap	1
19	50702	Tornillo DIN 968 Ala Ancha Negro 4,2x13	Bolt, DIN 968 broad-head, black 4.2x13	2
20	58005	Grapa Plástico 7,9mm	Plastic clamp 7.9mm	1
21	58001	Abrazadera 60mm	Clamp 60mm	1

D

C

B

A



Despiece TRS One

14 - CL - Carburador - Caja Láminas

14 - CL - Carburettor - Reed Cage

Nº	Código	Descripción	Description	Cantidad
1	70404	Capuchón Tensor Cable Gas	Dust cover, throttle cable	1
2	70405	Cto. Tensor Cable	Cable tension barrel set	1
3	70406	Tubo Tensor Cable Gas	Cable adjuster guide tube	1
4	70407	Tornillo Tapa Carburador	Bolt, carburetor cap	2
5	70408	Tapa Carburador	Carburetor cap	1
6	70409	Aguja D36 3º Punto	Needle, D36	1
7	70410	Muelle Compuerta	Spring, carburetor slide	1
8	70411	Plancha Sujeción Cable Gas	Plate, cable slide lock	1
9	70412	Compuerta 60	Slide, 60	1
10	70413	Tórica Tapa Carburador	O-ring, Carburetor cap	1
11	70414	Tornillo Suj. Starter	Bolt, choke assembly	1
12	70415	Palanca Starter	Choke lever assy.	1
13	70416	Tóricas Starter	O-ring, choke	1
14	70417	Kit Carburación	Carburetor kit	1
15	70418	Tornillo Reg. Entrada Aire	Screw, air mixture adj.	1
16	70419	Muelle Tornillo Reg. Aire	Spring, air mixture adj.	1
17	70420	Arandela Torn. Reg. Aire	Washer, air mixture adj.	1
18	70421	Tórica Tornillo Reg. Aire	O-ring, air mixture adj.	1
19	70422	Tornillo Reg. Compuerta	Screw, engine idle speed adj. (slide)	1
20	70423	Muelle Tornillo Reg. Compuerta	Spring, engine idle speed adj. (slide)	1
21	70424	Arandela Tornillo Reg. Comp.	Washer, engine idle speed adj. (slide)	1
22	70425	Tórica Tornillo Reg. Comp.	O-ring, engine idle speed adj. (slide)	1
23	70426	Filtro Entrada Gasolina	Filter, gasoline entry	1
24	70427	Pipeta Entrada Gasolina	Nipple, gasoline entry	1
25	70428	Junta Tornillo Pipeta	Gasket, gasoline entry nipple	1
26	70429	Tornillo Pipeta	Bolt, center of gasoline entry nipple	1
27	70430	Emulsor	Emulsifier jet	1
28	70431	Chicle Ralentí 35	Slow jet 35 (pilot)	1
29	70432	Válvula Flotador 200	Float valve 200 (needle and seat)	1
30	70433	Chicle Starter 60	Starter jet 60 (choke)	1

Despiece TRS One

14 - CL - Carburador - Caja Láminas

14 - CL - Carburettor - Reed Cage

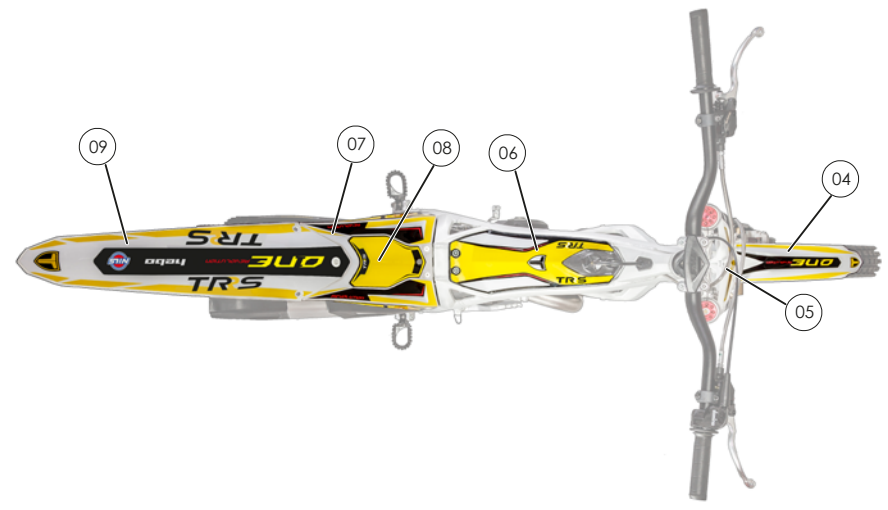
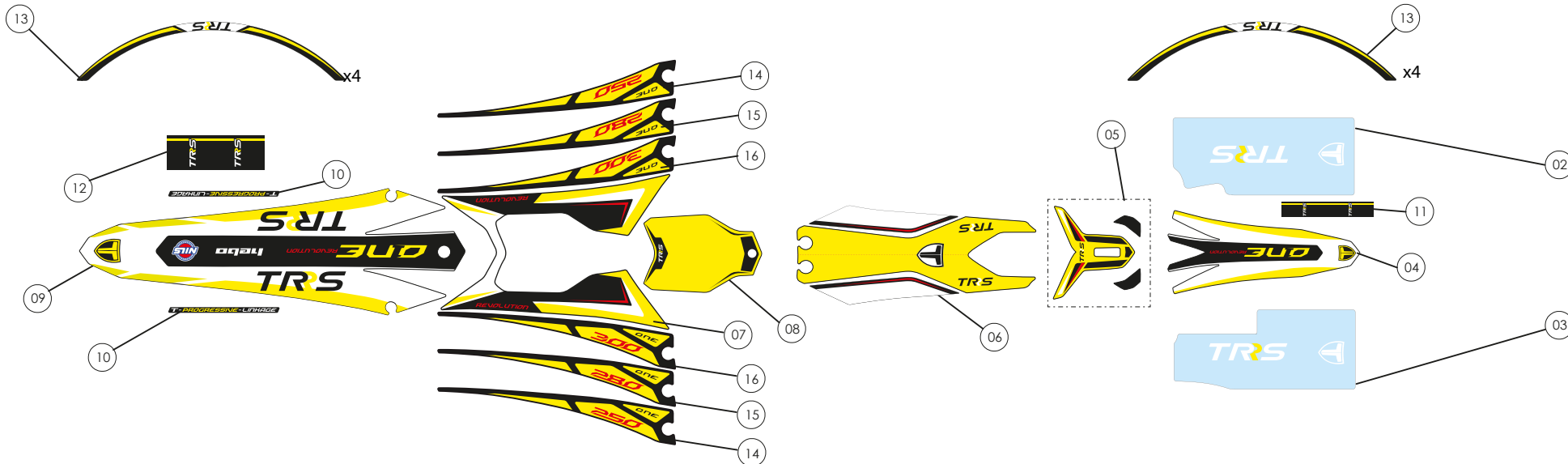
Nº	Código	Descripción	Description	Cantidad
31	70434	Tórica Chicle Starter	O-ring, starter jet (choke)	1
32	70435	Eje Flotador	Float shaft	1
33	70436	Flotador 3.6 Gr	Float, 3.6 Gr	2
34	70437	Tórica Cubeta Gasolina	O-ring, float bowl	1
35	70438	Cubeta Gasolina	Float bowl	1
36	70439	Chicle Principal 120	Main jet 120	1
37	70440	Tórica Tapón Cubeta	O-ring, main jet cap (bowl bolt)	1
38	70441	Tapón Cubeta Gasolina	Float bowl bolt (main jet cap)	1
39	70442	Kit Juntas Carburador	Gasket kit, carburetor	1
40	70403	Carburador Phbl 26 Bs	Carburetor, PHBL 26 BS	1
41	70443	Caja Láminas	Reed valve cage (intake manifold)	1
42	70444	Tornillo M3	Bolt, M3	1
43	70445	Tope Metálico Láminas	Metal stop, reeds	1
44	70446	Láminas	Reed valves	1
45	14001TR100	Caja Láminas Completa	Complete reed cage assembly	1
46	14002TR100	Cable De Gas	Throttle cable	1
47	62002	Tubo Gasolina	Fuel hose	1
48	58010	Clip Tubo	Fuel hose clip	2
49	14003TR100	Goma Adaptador Carburador	Rubber adaptor, carburetor	1
50	50112	Tornillo Din 912 M5X20	Bolt, DIN 912 M5x20	4
51	70447	Clip Aguja Carburador	Needle clip, Carburetor	1
52	58011	Abrazadera Norma30/45	Clamp, Norma 30/45	1
53	58001	Abrazadera 60mm	Clamp 60mm	1

D

C

B

A



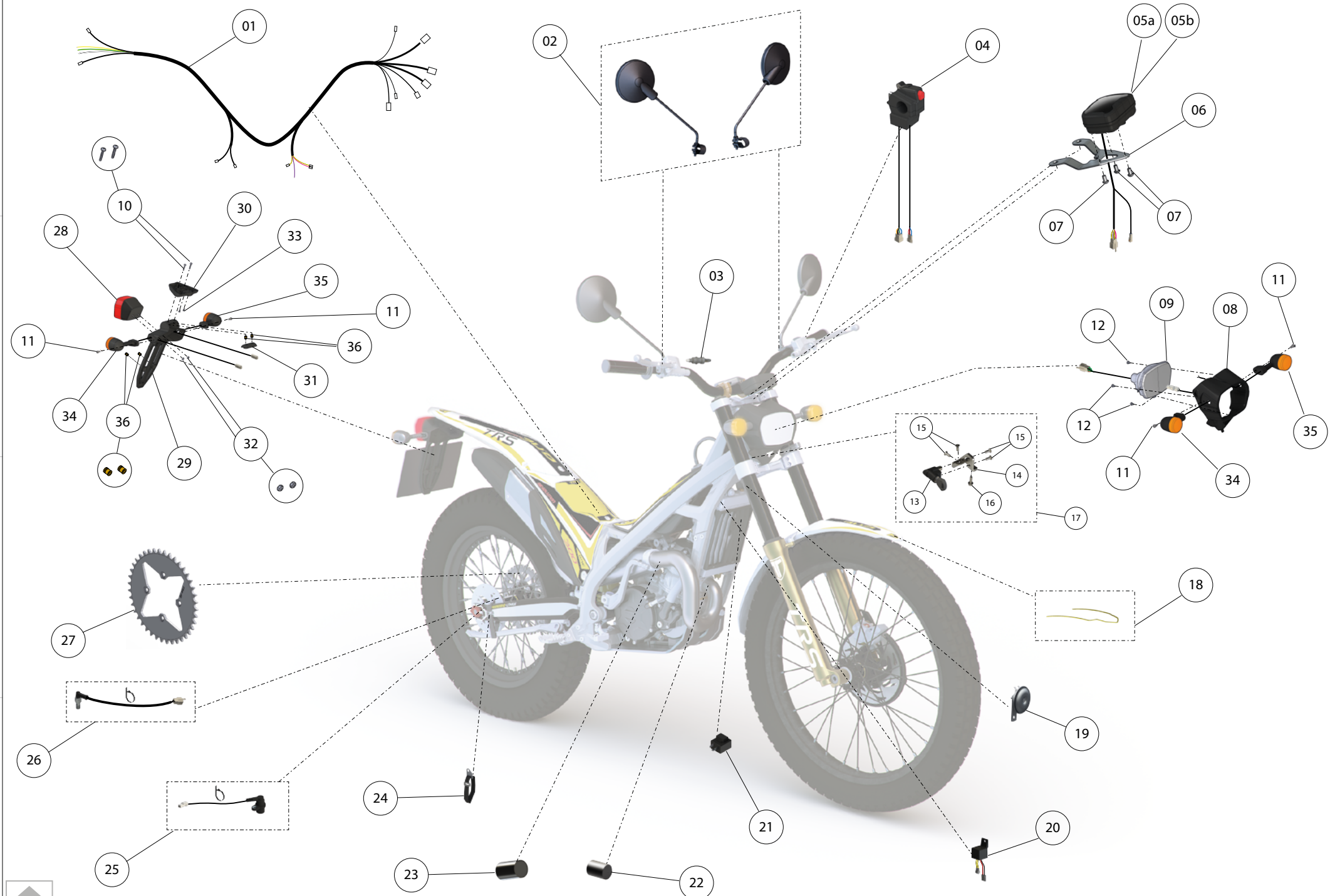
N.º	Código	Descripción	Description	Cantidad
1	15000TR101	Conjunto Adhesivos	Sticker kit, complete	1
2	15001TR101	Adhesivo Horquilla Izquierda	Sticker, fork-leg left	1
3	15002TR101	Adhesivo Horquilla Derecha	Sticker, fork-leg right	1
4	15003TR100	Adhesivo Guardabarros Delantero	Sticker, front mudguard (fender)	1
5	15004TR101	Adhesivo Careta Faro	Sticker, headlamp mask	1
6	15005TR101	Adhesivo Depósito	Sticker, fuel tank	1
7	15006TR100	Adhesivo Caja de Filtro	Sticker, air filter box	1
8	15007TR101	Adhesivo Tapa Caja de Filtro	Sticker, air filter access cover	1
9	15008TR101	Adhesivo Guardabarros Trasero	Sticker, rear mudguard (fender)	1
10	15009TR100	Adhesivo Basculante	Sticker, swing-arm	1
11	15010TR101	Adhesivo Buje Delantero	Sticker, front hub	1
12	15011TR101	Adhesivo Buje Trasero	Sticker, rear hub	1
13	15012TR101	Conjunto Adhesivos Llanta	Wheel sticker set (rim)	2
14	15013TR100	Juego Adhesivos Lateral Caja de Filtro Cilindrada 250	Sticker set, air filter box side, engine size 250	1
15	15014TR100	Juego Adhesivos Lateral Caja de Filtro Cilindrada 280	Sticker set, air filter box side, engine size 280	1
16	15015TR100	Juego Adhesivos Lateral Caja de Filtro Cilindrada 300	Sticker set, air filter box side, engine size 300	1
17	15022TR100	Juego Adhesivos Chasis	Sticker set, frame	1

D

C

B

A



D

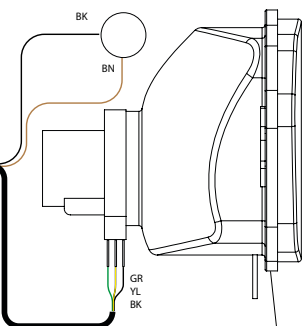
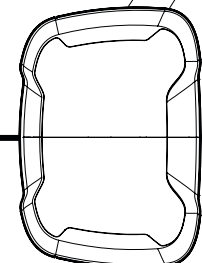
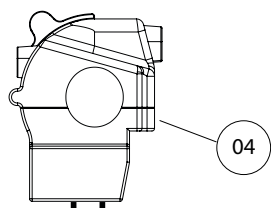
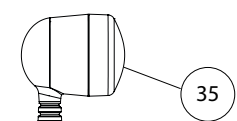
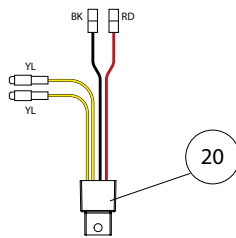
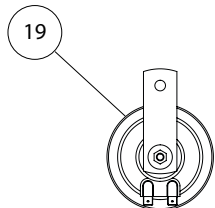
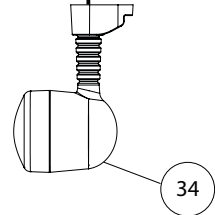
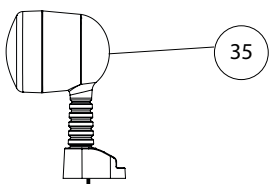
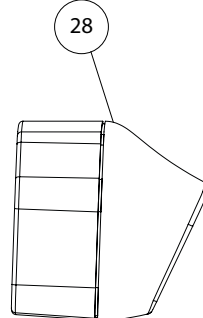
C

B

A

Conector a Instalación Eléctrica Racing

Conector a Paro CDI



YL
YL-GR
WH

YL YL-GR

PP

YL

PK

YL

YL

BK

RD

RD
OR
BL

BL-BK
RD
BL

GY
GR
YL-GR
PK
YL
PP

BL
YL
PP
BK
GY
BL-WH

YL
GR
YL-GR
RD
YL
BL

PP
BR
YL-BK
WH
YL

YL-GR
YL
GY
GR

GR
BK
YL
BR

YL
OR

BK
YL

BK

BN

GR
YL
BK



Despiece TRS One

16 - LH - Componentes Homologación

16 - LH - Homologation Group

Nº	Código	Descripción	Description	Cantidad
1	16001TR100	Instalación Eléctrica Homologación	Wiring loom, homogulation version	1
2	70111	Retrovisores Izq y Der	Rear view mirror set, left and right	1
3	70365	Sensor Freno Delantero	Front brake lamp switch	1
4	70215	Mando Luces	Light control switch	1
5	70216	Multifunción KPH	Instrument panel KPH	1
5b	70226	Multifunción MPH	Instrument panel MPH	1
6	16002TR100	Chapa Soporte Multifunción	Support plate, instrument panel	1
7	50206	Tornillo 7380 M5x10 - Multifunción	Bolt, 7380 M5x10 - Instrument panel	3
8	16003TR100	Careta Luz Frontal Homologación	Headlamp shroud	1
9	70217	Luz Frontal Homologada	Headlamp lens assembly	1
10	50208	Tornillo 7380 M5x20 - Guardabarros/Portamatrículas	Bolt, 7380 M5x20 - mudguard-License plate mount	2
11	50608	Tornillo Rosca Chapa 3,9x13	Screw, coarse thread 3.9x13	4
12	50609	Tornillo Rosca Chapa 4,2x6,5	Screw, coarse thread 4.2x6.5	3
13	70112	Cláusor	Steering lock	1
14	16004TR100	Pletina Cláusor	Steering lock plate	1
15	50304	Tornillo 7991 M5x10 - Cláusor	Bolt, 7991 M5x10 - Lock	4
16	50403	Tornillo 6921 M6x16 - Cláusor	Bolt, 6921 M6x16 - Lock	1
17	70113	Conjunto Cláusor	Complete lock assembly	1
18	62003	Goma Protectora Guardabarros Delantero	Rubber protector, front mudguard	1
19	70219	Claxon	Horn	1
20	70220	Rectificador Claxon	Horn rectifier	1
21	70221	Regulador Intermitentes	Turn lamp control module	1
22	70114	Pre-catalizador	Pre-catalyst	1
23	70115	Catalizador	Catalytic converter	1
24	58012	Velcro Caballete	Retention strap, side-stand (hook and loop - Velcro®)	1
25	70222	Sensor Velocidad Multifunción	Speed sensor, instrument panel	1
26	70315	Sensor Luz Freno Trasero	Rear brake lamp switch	1
27	16005TR100	Corona 31	Rear sprocket, 31T	1
28	70223	Piloto Freno Trasero	Rear lamp assembly (taillamp)	1
29	16006TR100	Brazo Portamatrículas	Brace, license plate mount	1

Despiece TRS One**16 - LH - Componentes Homologación****16 - LH - Homologation Group**

Nº	Código	Descripción	Description	Cantidad
30	16007TR100	Base Portamatrículas	License plate mount	1
31	16008TR100	Brida Portamatrículas	Clamp, license plate mount	1
32	51102	Tuerca 934 M4 - Piloto Trasero	Nut, 934 M4 - Rear light	2
33	50606	Tornillo Rosca Chapa 2,9x9,5 - Brazo-Base Portamatrículas	Screw, course thread 2,9x9,5 - Brace-License plate mount	2
34	70218	Intermitente Derecho	Turn lamp, right	2
35	70227	Intermitente Izquierdo	Turn lamp, left	2
36	51504	Inserto Spredset M5x9,5	Insert Spredset M5x9,5	4

D

C

B

A

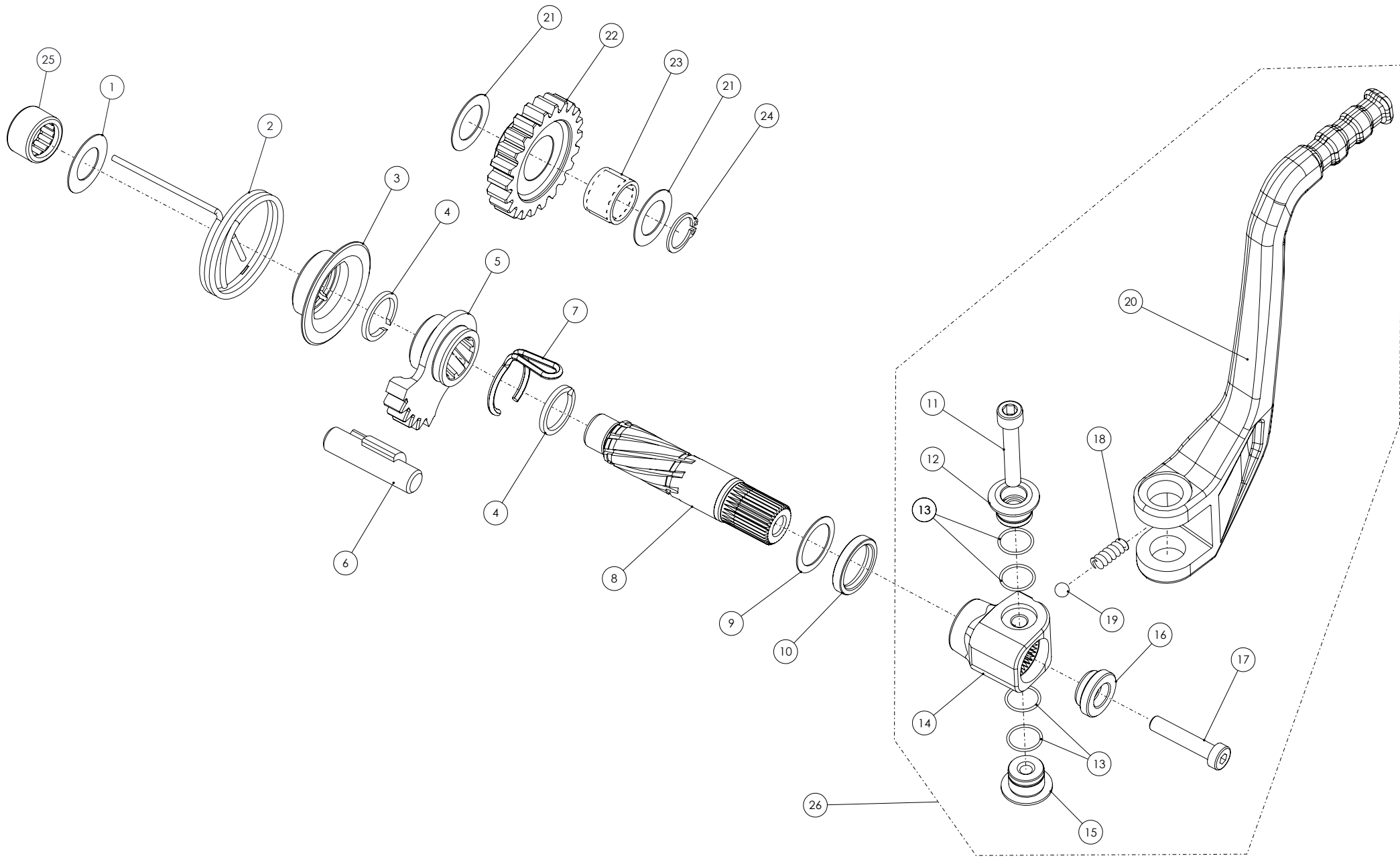
5

4

3

2

1



Despiece Motor TRS

01 - AP - Arranque Palanca

01 - AP - Starting Pedal

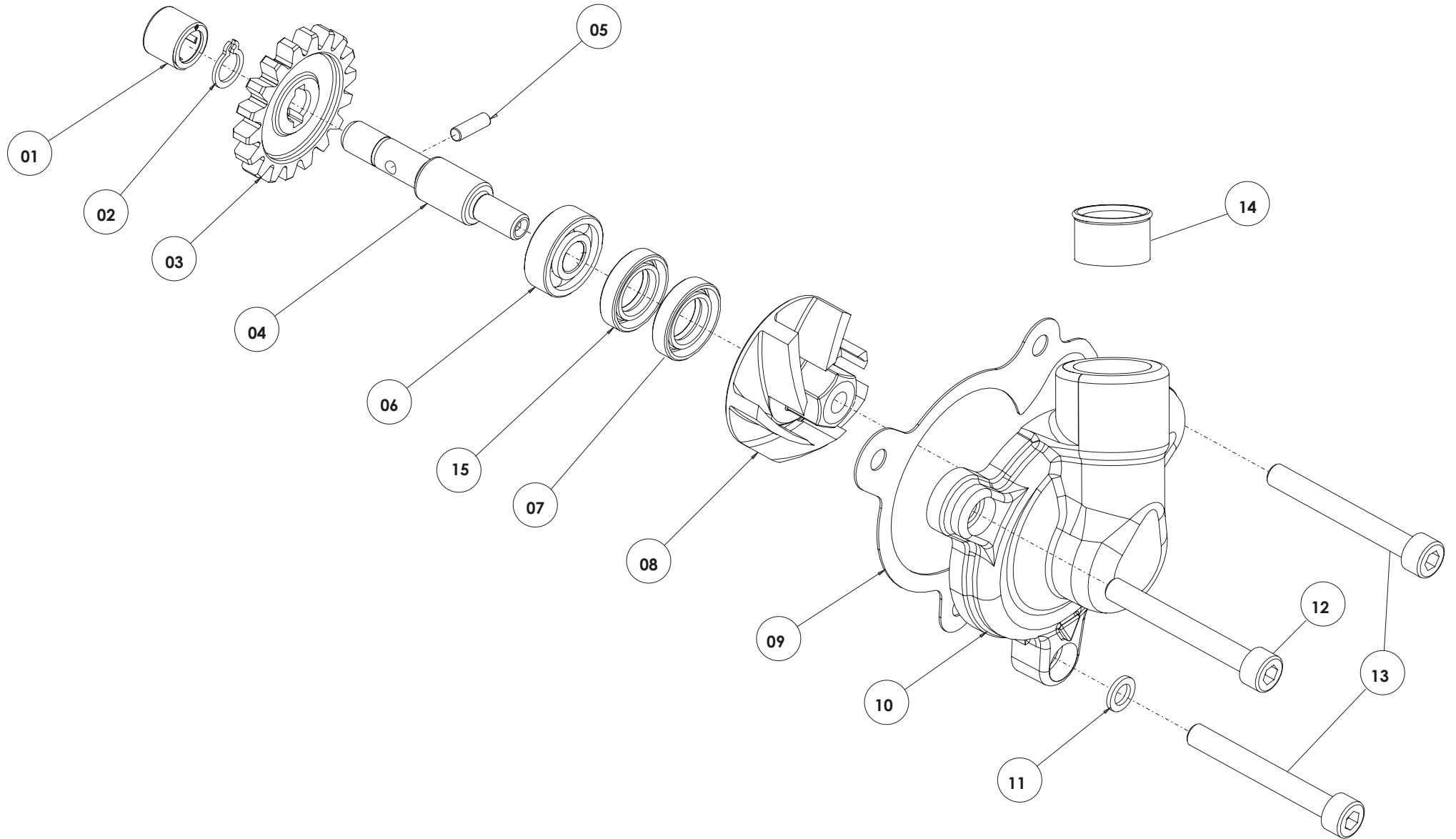
Nº	ID Pieza	Descripción		Cantidad
1	01001MT100	Arandela Interna Arranque 25x14x0.5	Washer, internal kick-start 25x14x0.5	1
2	01002MT100	Muelle Arranque	Spring, kick-start	1
3	01003MT100	Centrador Muelle Arranque	Centering bushing, kick-start spring	1
4	55001	Circlip Eje Arranque SW 18x2	Circlip, kick-start shaft SW 18x2	2
5	01004MT100	Piñón Arranque	Gear, kick-start	1
6	01005MT100	Tope Piñón Arranque	Stop, kick-start gear	1
7	01006MT100	Muelle Fricción Arranque	Friction spring, kick-start	1
8	01007MT100	Eje Arranque	Shaft, kick-start	1
9	01008MT101	Arandela Eje Arranque 24X18X0,5	Washer, kick-start shaft 24x18x0.5	1
10	54003	Retén Arranque 18x24x4	Seal, kick-start 18x24x4	1
11	50113	Tornillo Pedal Arranque Din 912 M6X1X35	Bolt, kick-start pedal DIN 912 M6x1x35	1
12	01009MT100	Casquillo Pedal Arranque - Superior	Bushing, kick-start pedal (upper)	1
13	53007	Tórica Muñequilla Nbr 12X1	O-ring, starter fulcrum Nbr 12x1	4
14	01010MT100	Muñequilla Pedal Arranque	Fulcrum, kick-start pedal	1
15	01011MT100	Casquillo Pedal Arranque - Inferior	Bushing, kick-start pedal (lower)	1
16	01012MT100	Casquillo Sujeción Pedal - Muñequilla	Retention bushing, kick-start pedal	1
17	50114	Tornillo Din 7984 M6X30 Muñequilla Arranque	Bolt, Din 7984 M6x30 kick-start fulcrum	1
18	01013MT100	Muelle Interior Pedal Arranque	Spring, interior kick-start retention	1
19	60002	Bola Pedal Arranque F84Kug5,556	Ball, kick-start retention	1
20	01014MT100	Pedal Arranque Trs	Pedal, kick-start	1
21	01015MT100	Arandela Piñón Intermedio Arranque 24x15x0.5	Washer, intermediate kick-start gear 24x15x0.5	2
22	01016MT100	Piñón Intermedio Arranque	Gear, intermediate kick-start	1
23	52503	Rodamiento Piñón Intermedio Arranque K15x19x13	Bearing, intermediate kick-start gear K15x19x13	1
24	55002	Circlip Piñón Intermedio Arranque 15X1 DIN-471	Circlip, intermediate kick-start gear 15x1 DIN-471	1
25	52512	Rodamiento Agujas Eje Arranque HK 1412	<i>Needle bearin, kick-start shaft HK1412</i>	1
26	01017MT100	Conjunto Palanca	Set, Starting Pedal	1

D

C

B

A



Despiece Motor TRS**02 - BA - Bomba Agua - Despiece****02 - BA - Water Pump**

Nº	ID Pieza	Descripción	Description	Cantidad
1	52504	Rodamiento Agujas Piñon Bomba HK0709	Needle bearing, water-pump gear Hk0709	1
2	55003	Circlip Bomba Agua 7x0,8 Din-471	Circlip, water-pump 7x0.8 Din-471	1
3	02001MT100	Piñón Bomba Agua	Gear, water-pump	1
4	02002MT100	Eje Bomba	Shaft, pump	1
5	61002	Aguja Eje Piñon Bomba Ø3x12	Needle, pump shaft gear Ø3X12	1
6	52102	Rodamiento Bomba 19x7x6 607	Bearing, water-pump 19x7x6 607	1
7	54004	Retén Bomba Agua 10x18x4 Viton	Seal, water-pump 10x18x4 Viton	1
8	02003MT100	Turbina Bomba Agua	Turbine, water-pump	1
9	02004MT100	Junta Bomba Agua	Gasket, water-pump	1
10	02005MT100	Tapa Bomba Agua	Cover, water-pump	1
11	56103	Arandela Cooper Tapa Bomba 5x9x1	Copper washer, water-pump cover 5x9x1	1
12	50115	Tornillo Allen DIN 912 M5x40	Bolt, Allen DIN 912 M5x40	1
13	50116	Tornillo Allen DIN 912 M5x35	Bolt, Allen DIN 912 M5x35	2
14	02006MT100	Casquillo Manguito Agua	Bushing, water rubber hose	1
15	54009	Retén Bomba Agua 10x18x4 NBR	Seal, water-pump 10x18x4 NBR	1

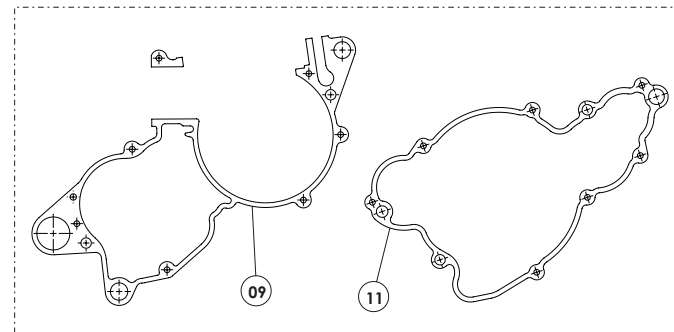
D

C

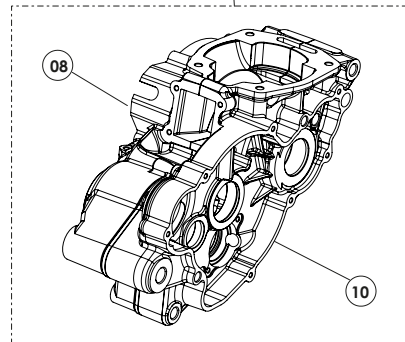
B

A

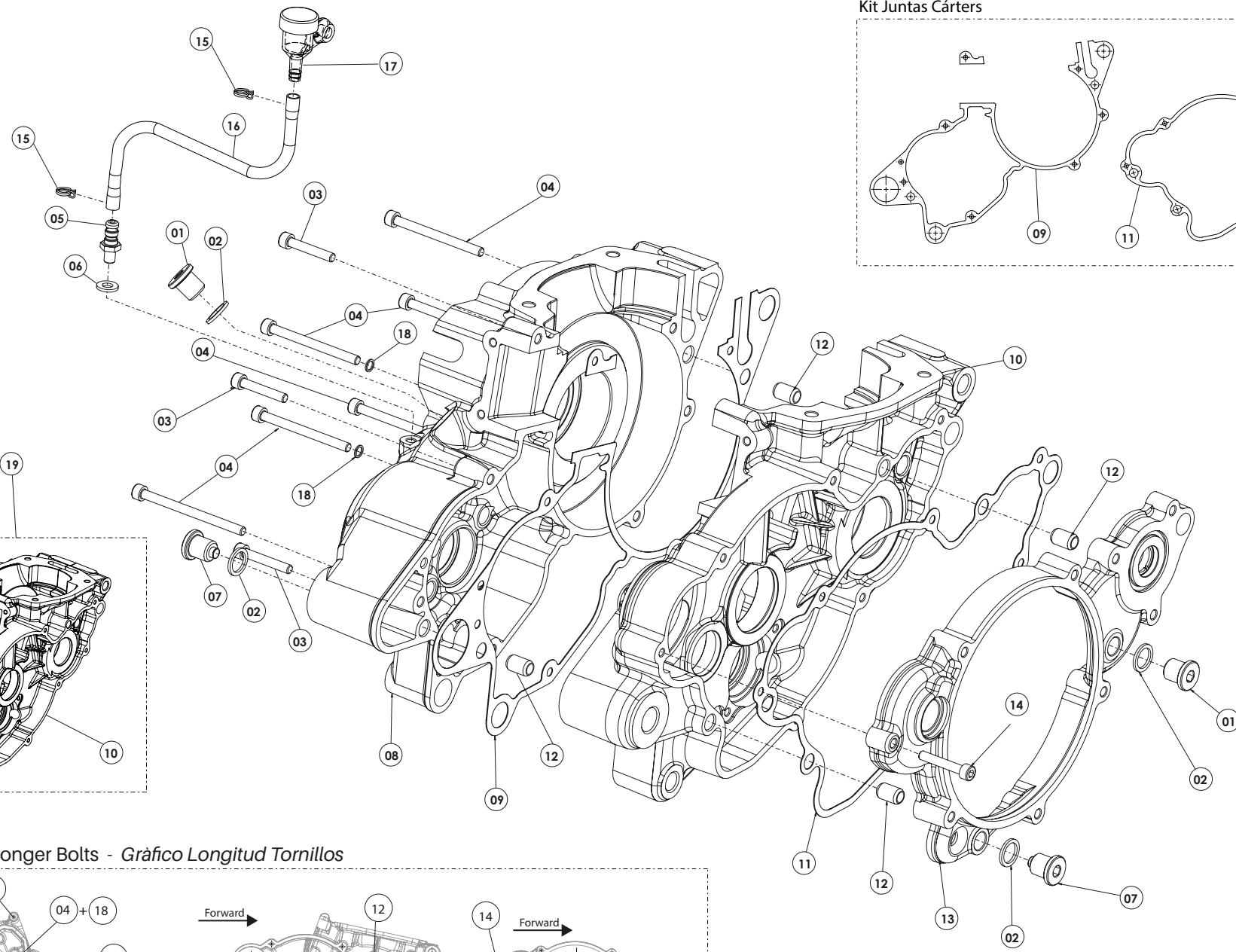
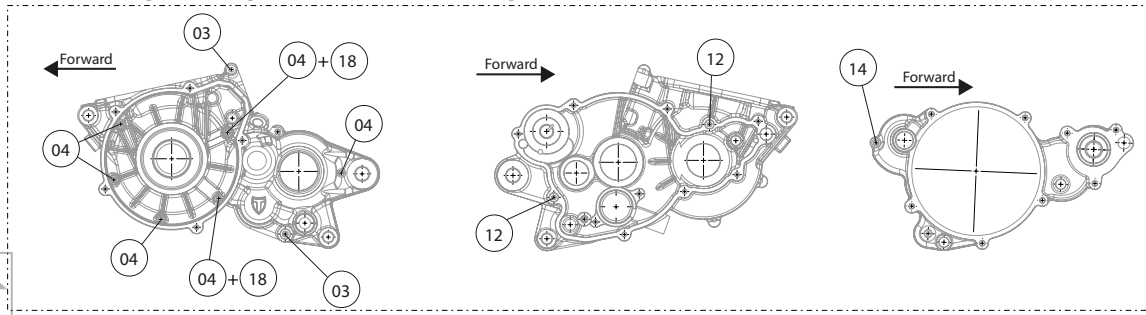
Kit Juntas Cárters



Juego Cárters



Graphic Engine Longer Bolts - Gráfico Longitud Tornillos



Despiece Motor TRS
 03 - CM - Cárters Motor - Explosionado
 TRS Motorcycles



Despiece Motor TRS

03 - CM - Cáster Motor - Despiece

03 - CM - Engine Cases

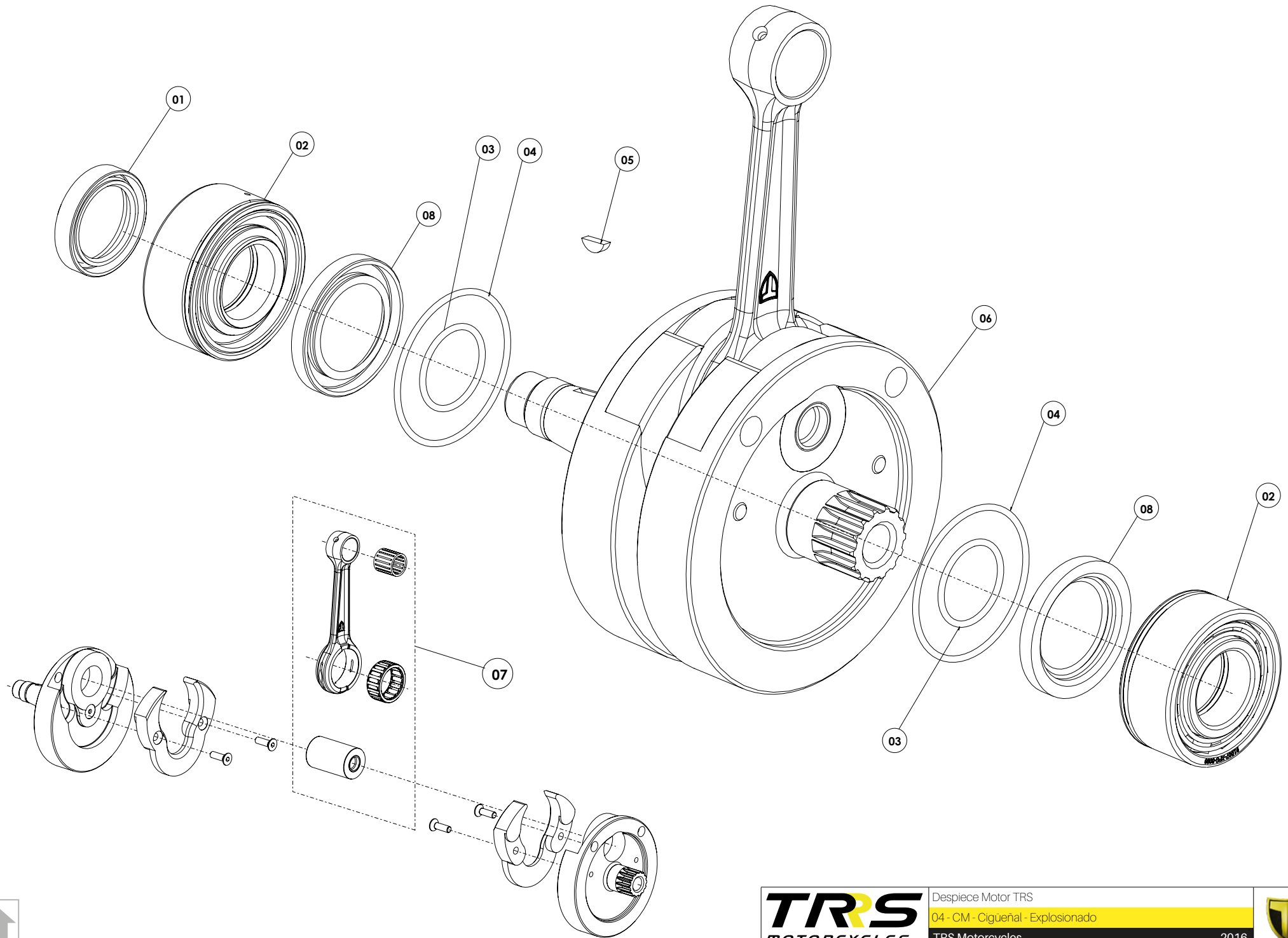
Nº	ID Pieza	Descripción	Description	Cantidad
1	03001MT100	Tapón Llenado Aceite	Oil fill cap	2
2	56104	Arandela 12X16X1.5 Copper	Copper washer, 12x16x1.5	4
3	50116	Tornillo Allen Din 912 M5X35	Bolt, Allen DIN 912 M5x35	3
4	50117	Tornillo Allen Din 912 M5X60	Bolt, Allen DIN 912 M5x60	6
5	03002MT100	Tornillo Desvaporizador	Ventilation bolt	1
6	56105	Arandela 6x12x1.5 Copper	Copper washer, 12x6x1.5	1
7	03003MT100	Tapón Vaciado Aceite - Imán	Cap, oil drain - with magnet	2
8	03004MT100	Cáster Izquierdo	Case halve, left side	1
9	03005MT100	Junta Carter Central	Gasket, center case	1
10	03006MT100	Cáster Derecho	Case halve, right side	1
11	03007MT100	Junta Carter Embrague	Gasket, clutch cover	1
12	57002	Centrador Carter	Centering bushing, crank case	4
13	03008MT101	Tapa Carter Embrague	Crankcase clutch cover (large)	1
14	50118	Tornillo Allen DIN 912 M5X30	Bolt, Allen DIN 912 M5x30	1
15	58010	Clip Tubo Desvaporizador	Clip, vent hose retention	2
16	62004	Tubo Desvaporizador	Ventilation hose	1
17	01018TR100	Depósito Desvaporizador	Ventilation reservoir	1
18	56103	Arandela 5x9x1 Copper	Copper washer, 5x9x1	2
19	03000MT100	Conjunto Cásters	Case Halve, Set	1

D

C

B

A



Despiece Motor TRS

04 - CC - Conjunto Cigüeñal - Despiece

04 - CC - Crankshaft

Nº	ID Pieza	Descripción	Description	Cantidad
1	54005	Retén Cigüeñal Volante 24X35X7	Seal, crankshaft magneto 24x35x7	1
2	04001MT100	Rodamiento Cigüeñal	Crankshaft bearing	2
3	53009	Tórica Interior Rodamiento Cigüeñal Nbr	O-ring, interior crankshaft bearing Nbr	2
4	53008	Tórica Exterior Rodamiento Cigüeñal Nbr	O-ring, exterior crankshaft bearing Nbr	2
5	59001	Xaveta Volante Magnético DIN6888 10x3x3,7	Key, magneto flywheel DIN 6888 10x3x3.7	1
6	04002MT100	Conjunto Cigüeñal	Complete crankshaft	1
7	04003MT100	Kit Biela	Connecting rod kit	1
8	54008	Retén Rodamiento Cigüeñal 30x47x7 DV	Seal, crankshaft bearing30x47x7 DV	2

5

4

3

2

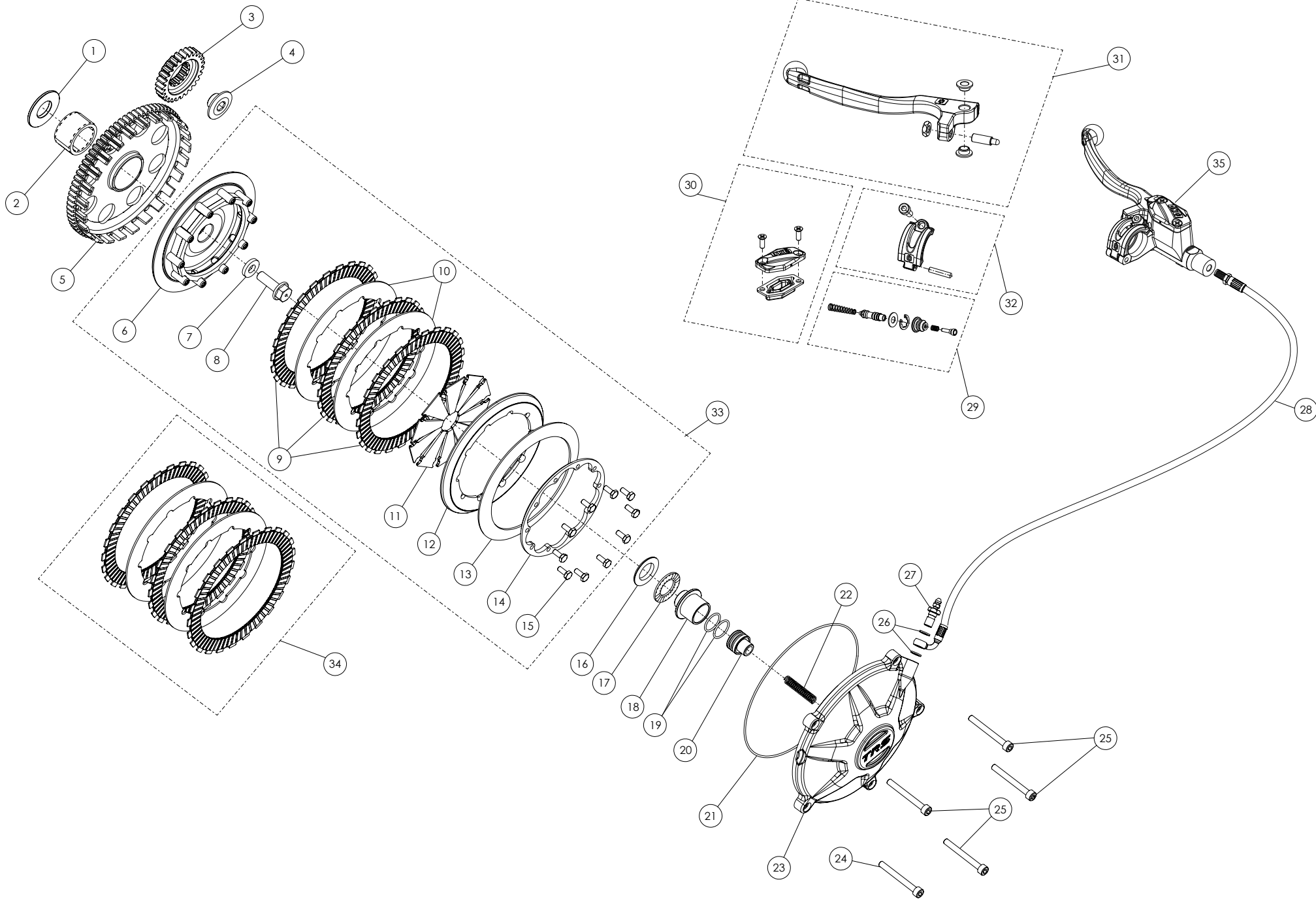
1

D

C

B

A



Nº	ID Pieza	Descripción	Description	Cantidad
1	05001MT100	Arandela Distanciador Embrague	Washer, clutch spacer	1
2	52505	Rodamiento Agujas Campana K25x33x20	Needle bearing, clutch hub K25x33x20	1
3	05002MT100	Piñón Transmisión Primario	Gear, primary driven	1
4	05003MT100	Tornillo Piñón Primario	Bolt, primary gear retention	1
5	05004MT100	Campana Embrague	Clutch basket	1
6	05005MT100	Cubo Embrague	Clutch hub	1
7	05006MT100	Arandela Apriete Cubo	Washer, clutch hub retention	1
8	50910	Tornillo 6921 M8x16 - Agujero Pasante	Bolt, 6921 M8x16 - hollow	1
9	05007MT100	Disco Embrague	Fiber disc, clutch	3
10	05008MT100	Disco Metálico Embrague	Metal disc, clutch	2
11	05009MT100	Chapa Palanca Embrague	plate, clutch actuation	10
12	05010MT100	Prensa Embrague	pressure plate, clutch	1
13	05011MT100	Muelle Prensa	Spring, clutch (belville)	1
14	05012MT100	Fijador Muelle	Spring compression ring	1
15	50502	Tornillo DIN 933 M4x10 - Fijador Muelle	Bolt, DIN 933 M4x10 - Clutch compression ring	10
16	05013MT100	Arandela Fricción Embrague	Bushing, clutch compression	1
17	52506	Rodamiento Pistón Embrague Agujas AXK1730	Needle bearing, clutch compression AXK1730	1
18	05014MT101	Pistón Bombín Embrague	Piston, clutch slave	1
19	53010	Tórica Embrague 15x1,5 NBR - Pistón Interno	O-ring, clutch 15x1.5 NBR - slave piston internal	2
20	05015MT101	Pistón Interno	Post, internal clutch slave	1
21	53011	Tórica Tapa Embrague 135x1,5	O-ring, clutch cover 135x1.5	1
22	05016MT100	Muelle Pistón Embrague	Spring, clutch slave piston	1
23	05017MT100	Tapa Embrague TRS	Clutch disc cover TRS	1
24	50123	Tornillo DIN 912 M5x50 - Tapa Embrague	Bolt, DIN 912 M5x50- Clutch cover	1
25	50115	Tornillo DIN 912 M5x45 - Tapa Embrague	Bolt, DIN 912 M5x45- Clutch cover	4
26	56101	Arandela 10x14x1,5 - Racord Embrague	Washer, 10x14x1.5 - hydraulic sealing	2
27	70901	Racord M10 Tapa Embrague	Bleeder valve, clutch cover (Banjo)	1
28	70902	Latiguillo Embrague	Clutch hose	1
29	70903	Conjunto Pistón Bomba Embrague RR	Piston Kit, clutch master cylinder	1
30	70910	Tapa Depósito Bomba Embrague RR	Cover kit, clutch master cylinder reservoir	1

Despiece Motor TRS

05 - CE - Conjunto Embrague

05 - CE - Clutch

Nº	ID Pieza	Descripción	Description	Cantidad
31	70905	Maneta Embrague	Clutch lever (handle)	1
32	70906	Brida Bomba Embrague	Clamp, clutch master cylinder	1
33	70907	Conjunto Embrague Completo	Complete clutch assembly	1
34	05018MT100	Conjunto Discos Embrague	Clutch disc set	1
35	70908	Bomba de Embrague	Pump, Clutch	1

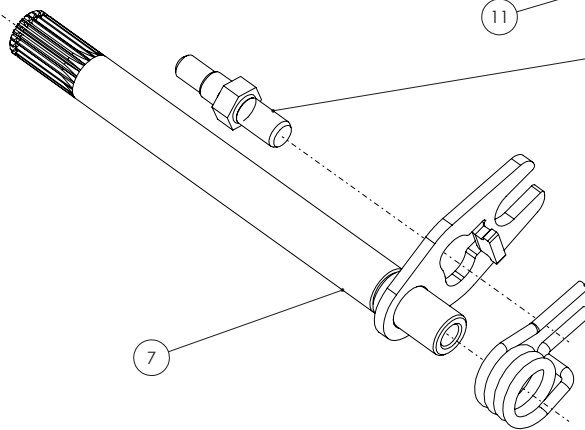
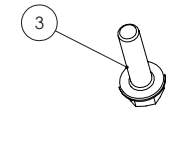
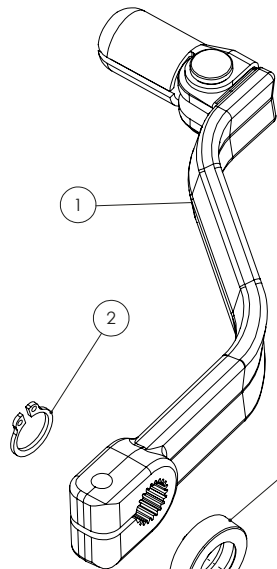
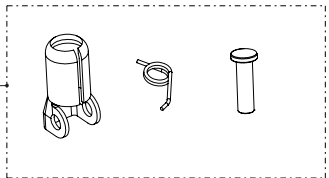
D

C

B

A

30



7

8

9

10

11

12

13

14

15

16

17

18

19

20

21

22

23

24

25

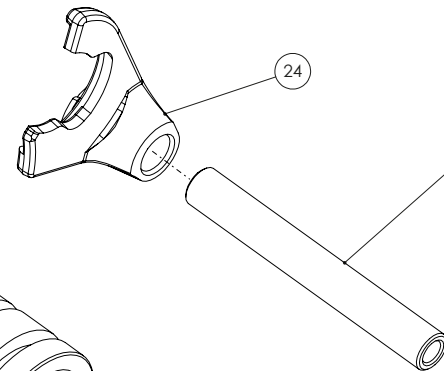
26

27

28

29

31



10

11

12

13

14

15

16

17

18

19

20

21

22

23

24

25

26

27

28

29

30

31

32

33

34

35

36

37

38

39

40

41

42

43

44

45

46

47

48

49

50

51

52

53

54

55

56

57

58

59

60

61

62

63

64

65

66

67

68

69

70

71

72

73

74

75

76

77

78

79

80

81

82

83

84

85

86

87

88

89

90

91

92

93

94

95

96

97

98

99

100

101

102

103

104

105

106

107

108

109

110

111

112

113

114

115

116

117

118

119

120

121

122

123

124

125

126

127

128

129

130



Despiece Motor TRS
 06 - SC - Selector Cambio - Explosionado
 TRS Motorcycles



Despiece Motor TRS

06 - SC - Selector Cambio

06 - SC - Gear Selector group

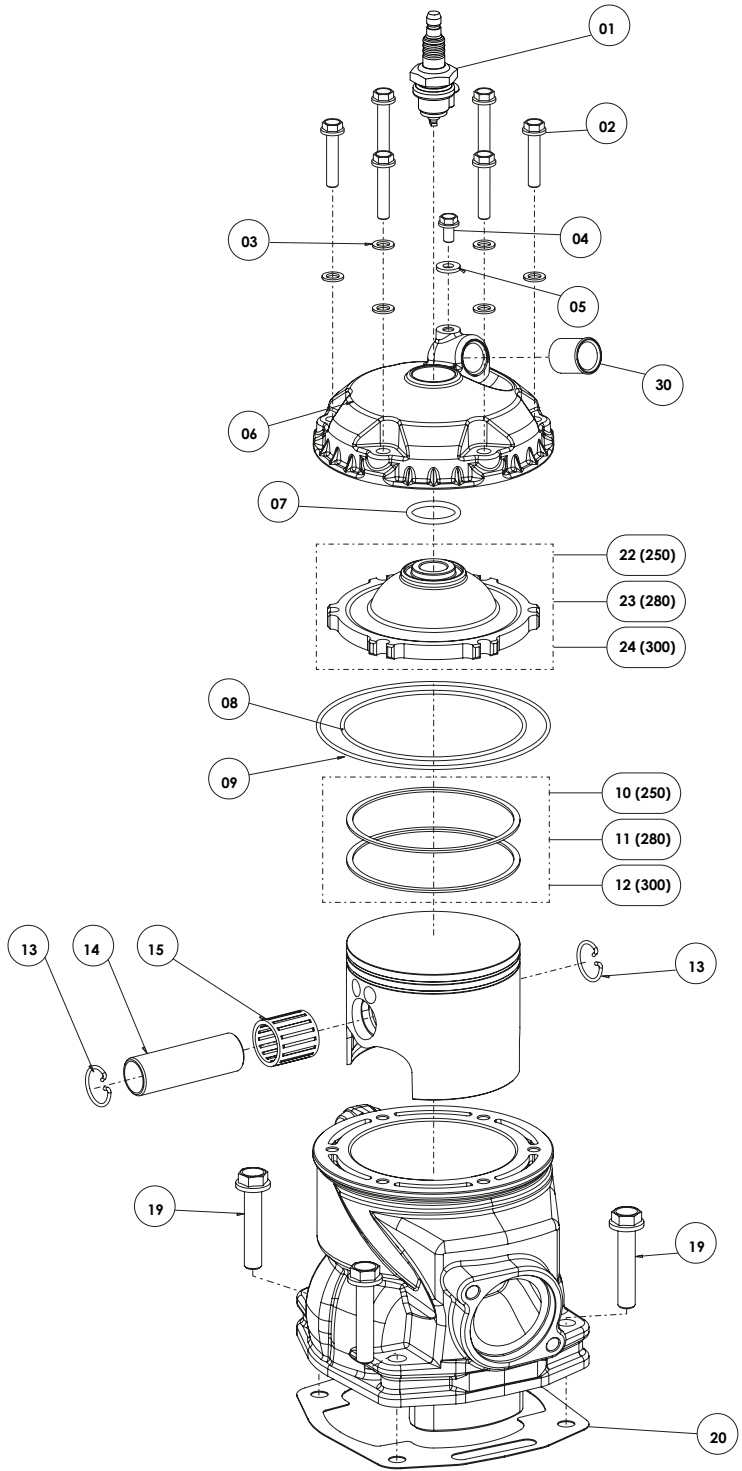
Nº	ID Pieza	Descripción	Description	Cantidad
1	06001MT101	Conjunto Palanca Cambio	Complete shift pedal	1
2	55004	Circlip AE-12	Clip AE-12	2
3	50909	Tornillo DIN 6921 M6x20 Hexagonal	Bolt, DIN 6921 M6x20 hex-head	1
4	54006	Retén Eje Cambio 12x20x6	Seal, shift shaft 12x20x6	1
5	06002MT100	Arandela 12x18x0.3	Washer 12x18x0.3	1
6	06003MT100	Tope Recorrido Selector - Eje Portauñetas	Stop, shift shaft - selector wheel shaft	2
7	06004MT100	Eje Selector Cambio	Shaft, gear selector	1
8	06005MT100	Muelle Eje Selector	Spring, gear selector	1
9	06006MT100	Horquilla Secundario Izquierda Sl	Fork, secondary left SL	1
10	06007MT100	Eje Horquillas	Shaft, shift fork	2
11	06008MT100	Horquilla Secundario Derecha Sr	Fork, secondary right SR	1
12	52507	Rodamiento Izquierdo Desmodrómico HK2512	Bearing, left Shift drum HK2512	1
13	06009MT100	Desmodrómico	Shift drum	1
14	61001	Aguja Desmodrómico Ø3X9,8	Needle, shift drum Ø3X9.8	1
15	52103	Rodamiento Derecha Desmodromico Bolas 61705-SRS	Bearing, shift drum right - balls 61705-SRS	1
16	06010MT100	Estrella Desmodrómico	Star, shift drum	1
17	06011MT100	Soporte Trinquete	Ratchet support	1
18	06012MT100	Muelle Trinquete	Ratchet spring	2
19	06013MT100	Bala Trinquete	Ratchet position roller	2
20	06014MT100	Uña Selector	Selector pawl	2
21	06015MT100	Casquillo Soporte Trinquete	Bushing, ratchet support plate	1
22	06016MT100	Chapa Selector	Ratchet support and guide plate	1
23	50120	Tornillo Din 7984 Allen M5X0,8X10 - Pletina Selector Ufk	Bolt, DIN 7984 Allen M5x0.8x10 - Selector plate Ufk	1
24	06017MT100	Horquilla Primario	Fork, primary	1
25	06018MT100	Tapón Muelle Selector	Cap, selector spring	1
26	56106	Arandela 14X18X1.5 Copper	Copper Washer, 14x18x1.5	1
27	06019MT100	Muelle Fijador Marchas	Spring, gear selector tension	1
28	60003	Bola Fijador Marchas Kug 11,906	Ball, gear selector position Kug 11.906	1
29	06020MT101	Palanca Selector Cambio	Shift pedal arm (bare)	1
30	70451	Kit Reparación Palanca Selector	Repair kit, shift pedal tip	1
31	50122	Tornillo Din 912 Allen M5X10 - Pletina Selector	Bolt, DIN 912 M5x10 - Selector plate	1

D

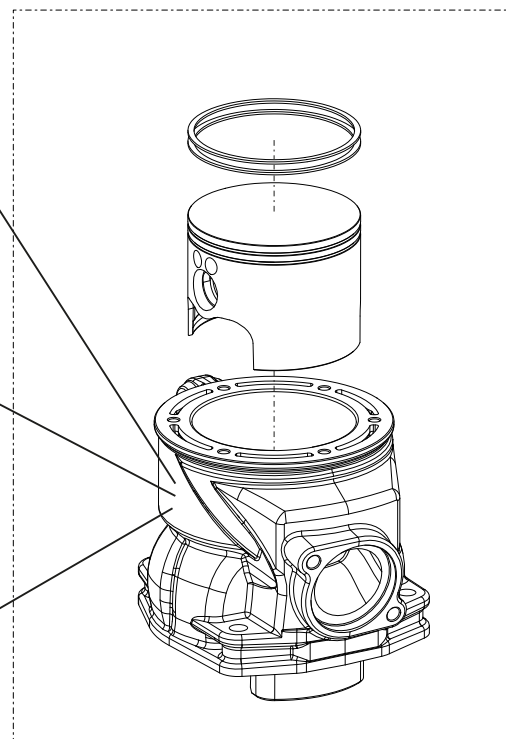
C

B

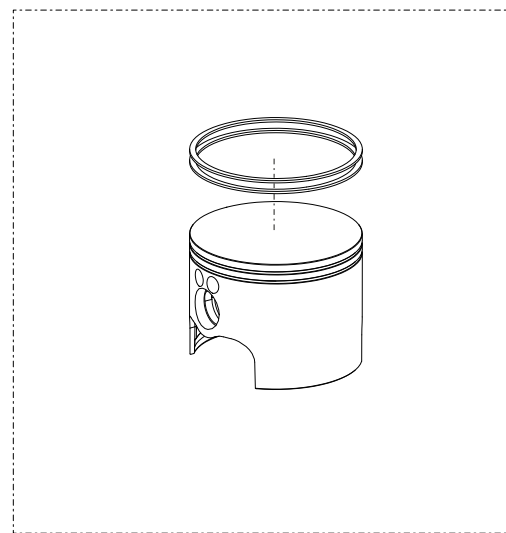
A



- 21A (250)
- 21B (250)
- 21C (250)
- 22A (280)
- 22B (280)
- 22C (280)
- 23A (300)
- 23B (300)
- 23C (300)



- 27 (250)
- 28 (280)
- 29 (300)



- 16A (250)
- 16B (250)
- 16C (250)
- 17A (280)
- 17B (280)
- 17C (280)
- 18A (300)
- 18B (300)
- 18C (300)



Despiece Motor TRS
 07 - CP - Cilindro y Pistón - Explosionado
 TRS Motorcycles



Despiece Motor TRS

07 - CC - Cilindro y Culata - Despiece

07 - CC - Cylinder and Cylinder Head

Nº	ID Pieza	Descripción	Description	Cantidad
1	70205	Bujía NGK BPMRGA - (véase (06) en la lámina 09-IE-Instalación Eléctrica)	Spark plug NGK BPMRGA - (see item (06) in drawing 09-IE - Electrical system)	1
2	50911	Tornillo DIN 6921 M6X25 Culata	Bolt, DIN 6921 M6x25 Cylinder head	6
3	56105	Arandela Tornillo Culata 6x12x1.5 Copper	Copper washer, cylinder head bolt 6x12x1.5	6
4	50912	Tornillo Din 6921 M5X8 Sangrador Culata	Bolt, DIN 6921 M5x8 Cylinder head bleeder	1
5	56103	Arandela Tornillo Sangrador Culata Tubo 5x9x1 Copper	Copper washer, cylinder head bleeder 5x9x1	1
6	07001MT100	Tapa Culata	Cylinder head top cap	1
7	53012	Tórica Culatín Nbr 20x2,5	O-ring, Nbr 20x2.5	1
8	53013	Tórica Culata Interior Nbr 81,2x1,78	O-ring, Nbr 81,2x1.78	1
9	53014	Tórica Culata Exterior Nbr 101,6x1,78	O-ring, Nbr 101,6x1.78	1
10	70460	Juego Segmentos 250	Piston ring set, 250	1
11	70461	Juego Segmentos 280	Piston ring set, 280	1
12	70462	Juego Segmentos 300	Piston ring set, 300	1
13	55005	Circlip Bulón	Clip, piston pin	2
14	70463	Bulón Piston	Piston pin	1
15	52508	Rodamiento Agujas Biela KBK 18x22x22	Needle bearing, con-rod KBK 18x22x22	1
16A	70465	Conjunto Pistón A (250)	Piston, size A complete (250)	1
16B	70466	Conjunto Pistón B (250)	Piston, size B complete (250)	1
16C	70467	Conjunto Pistón C (250)	Piston, size C complete (250)	1
17A	70477	Conjunto Pistón A (280)	Piston, size A complete (280)	1
17B	70478	Conjunto Pistón B (280)	Piston, size B complete (280)	1
17C	70479	Conjunto Pistón C (280)	Piston, size C complete (280)	1
18A	70480	Conjunto Pistón A (300)	Piston, size A complete (300)	1
18B	70481	Conjunto Pistón B (300)	Piston, size B complete (300)	1
18C	70482	Conjunto Pistón C (300)	Piston, size C complete (300)	1
19	50901	Tornillo DIN 6921 M8X1,25X40	Bolt, DIN 6921 M8x1.25x40	4
20	07002MT100	Junta Cilindro 0,5	Cylinder base gasket 0.5	1
21A	70468	Cilindro A (250)	Cylinder A (250)	1
21B	70471	Cilindro B (250)	Cylinder B (250)	1
21C	70474	Cilindro C (250)	Cylinder C (250)	1
22A	70469	Cilindro A (280)	Cylinder A (280)	1

Despiece Motor TRS

07 - CC - Cilindro y Culata - Despiece

07 - CC - Cylinder and Cylinder Head

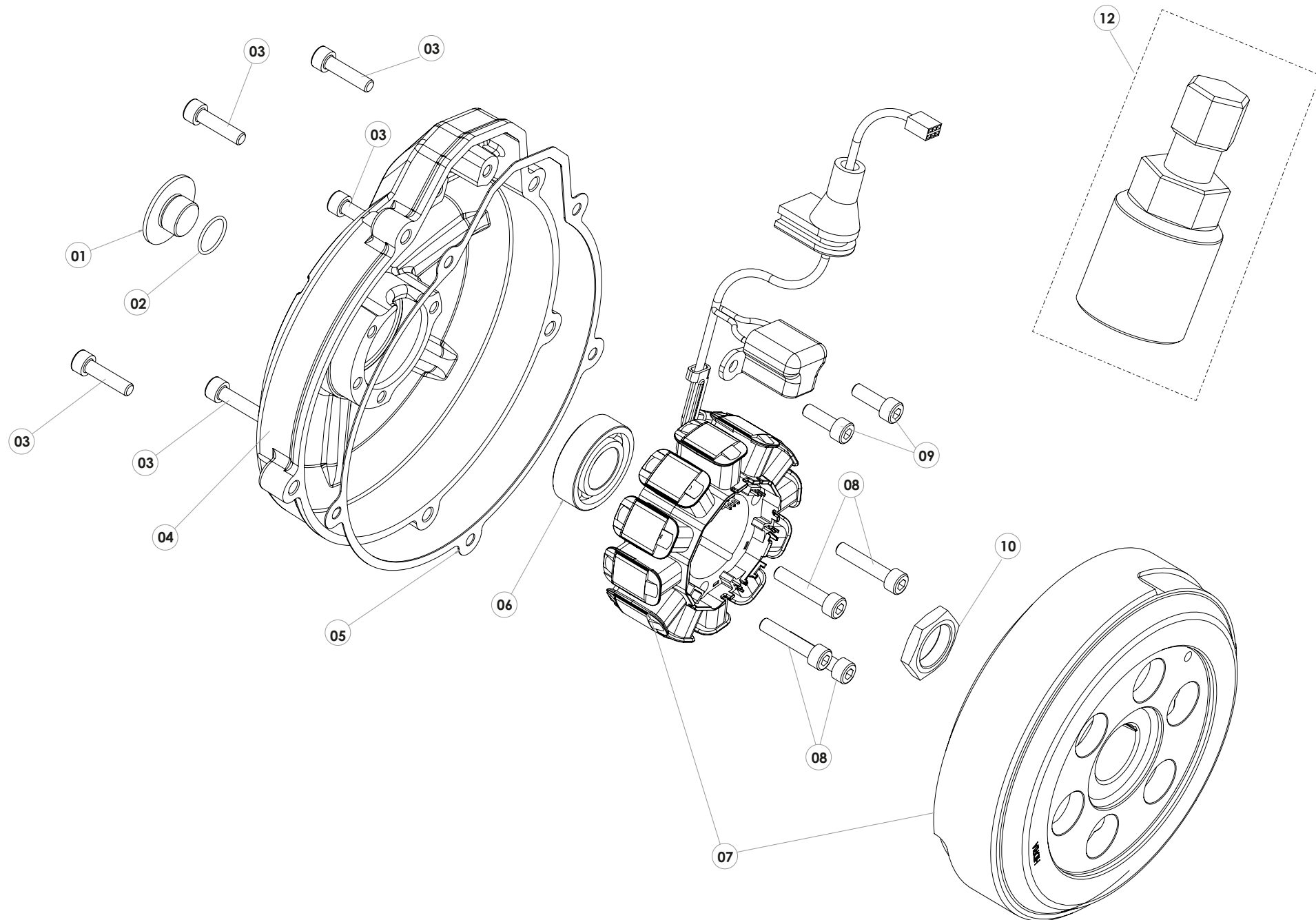
22B	70472	Cilindro B (280)	Cylinder B (280)	1
22C	70475	Cilindro C (280)	Cylinder C (280)	1
23A	70470	Cilindro A (300)	Cylinder A (300)	1
23B	70473	Cilindro B (300)	Cylinder B (300)	1
23C	70476	Cilindro C (300)	Cylinder C (300)	1
24	07003MT100	Culatín Interno (250)	Interior cylinder head (250)	1
25	07004MT100	Culatín Interno (280)	Interior cylinder head (280)	1
26	07005MT100	Culatín Interno (300)	Interior cylinder head (300)	1
27	07006MT100	Conjunto Cilindro Y Pistón (250)	Complete cylinder and piston (250)	1
28	07007MT100	Conjunto Cilindro Y Pistón (280)	Complete cylinder and piston (280)	1
29	07008MT100	Conjunto Cilindro Y Pistón (300)	Complete cylinder and piston (300)	1
30	02006MT100	Casquillo Manguito Agua	Busging, water rubber hose	1

D

C

B

A



Despiece Motor TRS

08 - CE - Conjunto Encendido

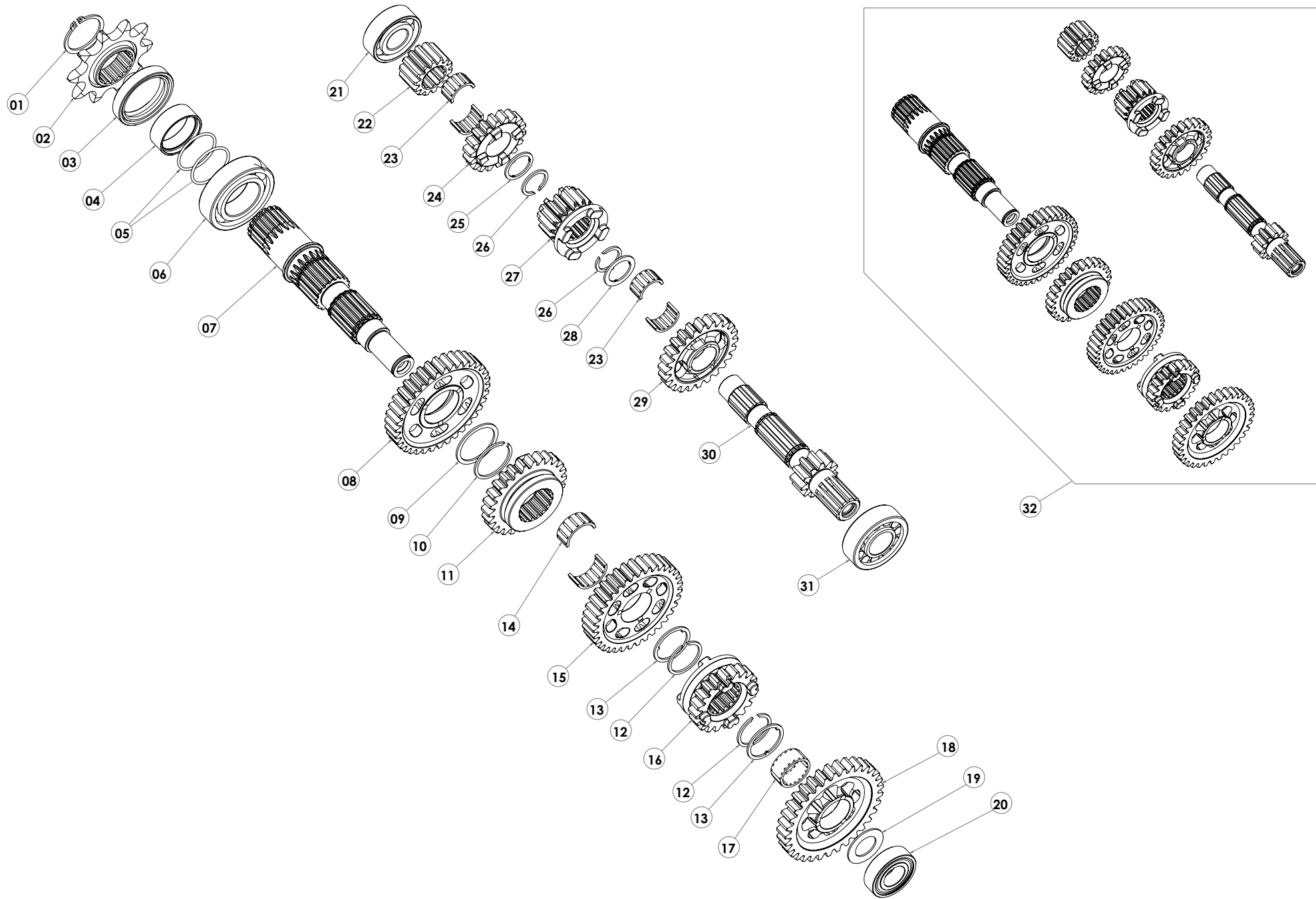
Nº	ID Pieza	Descripción	Description	Cantidad
1	08001MT100	Tornillo Tapa Encendido	Bolt, Ignition cover	1
2	53015	Tórica Encendido 12x1.5 Nbr	O-ring, ignition cap 12x1.5 Nbr	1
3	50112	Tornillo DIN 912 Allen M5x20 - Tapa Encendido	Bolt, DIN 912 Allen M5x20 - Ignition cover	5
4	08002MT100	Tapa Encendido	Ignition cover	1
5	08003MT100	Junta Tapa Encendido	Gasket, Ignition cover	1
6	52104	Rodamiento Tapa Encendido 6003	Bearing, Ignition cover	1
7	70201	Volante Magnético + Stator + Pick Up - (véase (02) en la lámina 09-IE-Inst. Eléctrica)	Magneto flywheel , Stator and pickup - (see item (02) in drawing 09-IE electrical system)	1
8	50121	Tornillo Din 912 Allen M5X25 - Stator	Bolt, DIN 912 Allen M5x25 - Stator	4
9	50122	Tornillo Din 912 Allen M5X10 - Pick Up	Bolt, DIN 912 Allen M5x10 - Pickup	2
10	08004MT100	Tuerca Volante Magnético	Nut, magneto flywheel	1
11	08005MT100	Extractor Volante Magnético Trs	Removal tool, Magneto flywheel TRS	1

D

C

B

A



Despiece Motor TRS

09 - CM - Cambio - Despiece

09 - CM - Gearbox

Nº	ID Pieza	Descripción	Description	Cantidad
1	55006	Circlip Exterior Piñón Salida 25X1,2 DIN-471	Circlip, external, countershaft sprocket 25x1.2 DIN 471	1
2	09001MT100	Piñón Salida Z10	Countershaft sprocket Z10	1
3	54007	Retén Piñón Salida 30x40x7 Nbr	Seal, Countershaft 30x40x7 Nbr	1
4	09002MT100	Casquillo Retén Salida	Bushing, Countershaft seal	1
5	53016	Tórica Casquillo Salida Motor	O-ring, engine countershaft bushing	2
6	52105	Rodamiento Secundario Izquierdo 6005	Bearing, secondary left side 6005	1
7	09003MT100	Eje Secundario	Secondary shaft	1
8	09004MT100	Piñón 2ª Secundario	Gear, 2nd, secondary	1
9	09005MT100	Arandela 30x25,1x1 Piñón 2ª Secundario	Washer, 30x25,1x1 Secondary 2nd gear	1
10	55009	Circlip SW 25x1.2	Circlip, SW 25x1.2	1
11	09006MT100	Piñón 4ª Secundario	Gear, 4th Secondary	1
12	55007	Circlip SW 22x1.2	Circlip, SW 22x1.2	2
13	09007MT100	Arandela 26x22x0,5 Piñón 3ª Secundario Dentada	Toothed washer, 26x22x0,5, 3rd gear, Secondary	2
14	52509	Rodamiento Agujas Partido K18x22x10D	Needle bearing, two-piece K18x22x10D	1
15	09008MT100	Piñón 3ª Secundario	Gear, 3rd Secondary	1
16	09009MT100	Piñón 5ª Secundario	Gear, 5th Secondary	1
17	52510	Rodamiento Agujas K18x22x10	Needle bearing, K18x22x10	1
18	09010MT100	Piñón 1ª Secundario	Gear, 1st Secondary	1
19	09011MT100	Arandela 25.5x15.1x1 Primario	Washer, 25.5x15.1x1 Primary	1
20	52106	Rodamiento Secundario Derecho 6002	Bearing, Secondary right 6002	1
21	52201	Rodamiento Primario Izquierdo 7202-B-Tvp	Bearing, Primary left 7202-B-TVP	1
22	09012MT100	Piñón 2ª Primario	Gear, 2nd Primary	1
23	52511	Rodamiento Agujas Partido K14x18x10D	Needle bearing, two-piece K14x18x10D	2
24	09013MT100	Piñón 4ª Primario	Gear, 4th Primary	1
25	09014MT100	Arandela 20x16,65x1 Primario Dentada	Toothed washer, 20x16,65x1 Primary	1
26	55008	SW 16 Circlip 16X1.2	Circlip, SW 16 - 16x1.2	2
27	09015MT100	Piñón 3ª Primario	Gear, 3rd Primary	1
28	09016MT100	Arandela 22,5X16,65X0,5 Dentada	Toothed washer, 22.5x16.65x0.5	1
29	09017MT100	Piñón 5ª Primario	Gear, 5th Primary	1
30	09018MT100	Eje Primario	Primary shaft	1
31	52301	Rodamiento Primario Derecho Nj203-E-Tvp2	Bearing, Primary right NJ203-E-TVP2	1
32	09000MT100	Conjunto Piñones y Ejes Cambio	Kit, Gears and Shafts (Gearbox)	1